

Isıtma Bizim İşimiz!



[Hava]

[Su]

[Toprak]

[Buderus]



Ecostream
Atmosferik Brülörlü
Esnek Döküm Kazanlar



Isisan Buderus Ecostream Atmosferik Brülörlü Esnek Döküm Kazanlar

- * Çok sessiz ve titreşimsiz çalışır. Fansız ve motorsuz brülör yapısı sayesinde yanma sesi kazanın yanında dahi hissedilmeyecek seviyededir.
- * Düşük gaz basınçlarında (5 mbar'a kadar) bile sorunsuz çalışır.
- * 130.000 - 650.000 kcal/h kapasite aralığında modeller Thermostream teknolojisine sahiptir.
Thermostream ile:
 - 3 Şönt poma, üç yollu vana gibi ilave dönüş suyu kontrol aksesuarlarına gerek kalmaz.
 - 3 Minimum dönüş suyu sıcaklığı, minimum debi, alt kazan su sıcaklığı gibi tüm işletme sınırları ortadan kalkar.
 - 3 Yoğuşma ve bunun getireceği korozyon riskleri oluşmadan önlenir.
 - 3 Ömür boyu daha yüksek verim elde edilir (%94,6 maksimum verim).
- * Buderus'un geliştirdiği özel alaşımlı esnek döküm malzeme GL 180M (kır döküme göre %40 daha esnek) sayesinde ısıl gerilmelere dayanıklıdır. Ayrıca dilim yüzeylerindeki koruyucu kabuk "Barrier Skin" ile korozyona karşı korumalıdır.

11.05



Sessizliğin konforunu yaşayın

274 Yıllık Teknolojik Deneyim

Yüksek teknoloji, profesyonel kaliteli montaj ve bakımla desteklenmelidir. Bu yüzden tüm Isisan Buderus ürün yelpazesi, yetkili uzman bayiler tarafından hizmetinize sunulmaktadır. Türkiye geneline dağılmış 300'ü aşkın yetkili bayimiz, Isisan Buderus ürünleri ve uygulamaları hakkında detaylı bilgiler için hizmetinizdedir. Ürünlerimizi daha yakından tanımak için showroomlarımızı ya da web sayfamızı ziyaret edebilirsiniz.

Isıtma ihtiyaçlarınız için profesyonel danışmanınız

Teknik verilerde haber vermeden değişiklik yapma hakkı üretici firmaya aittir.

ISISAN ISITMA VE KLİMA SANAYİİ A.Ş.

www.isisan.com, www.isisanservis.com

MERKEZ
Bestekâr Şevki Bey Sk. No.1 Balmumcu • İSTANBUL
Tel. (0212) 340 37 00 - 340 37 37
Faks: (0212) 266 11 34 - 272 22 32 info@isisan.net

AMANA BUZDOLABI SHOWROOM
Barbaros Bulvarı No. 42 Balmumcu • İSTANBUL
Tel. (0212) 288 43 47 - 267 31 85
Faks: (0212) 288 43 68, amana@isisan.net

İSTANBUL ANADOLU BÖL. MÜDÜRLÜĞÜ
Ankara Asfaltı üzeri Onur Sk. No.16 Koşuyolu Kadıköy • İSTANBUL
Tel. (0216) 544 11 00, Faks: (0216) 340 40 17, kosuyolu@isisan.net

İSTANBUL MERKEZ DEPO
Osmancaz Mah. Battalgazi Cad. No.45 Samandıra • İSTANBUL
Tel. (0216) 561 27 27, Faks: (0216) 311 05 70, depo@isisan.net

SERVİS MÜDÜRLÜĞÜ
Ankara Asfaltı üzeri Onur Sk. No.16 Koşuyolu Kadıköy • İSTANBUL
Tel. (0216) 544 11 11, Faks: (0216) 325 80 77, servis@isisan.net

ADANA BÖLGE MÜDÜRLÜĞÜ
Turgut Özal Bulvarı No.129 Migros karşıtı • ADANA
Tel. (0322) 232 70 20, Faks: (0322) 232 70 25
adana@isisan.net

ANKARA BÖLGE MÜDÜRLÜĞÜ
Akay Caddesi No.22 Dedeman Oteli karşıtı • ANKARA
Tel. (0312) 418 32 20, Faks: (0312) 417 92 55
ankara@isisan.net

ANKARA SERVİS MÜDÜRLÜĞÜ
Gersan San. Sit. 657. Sokak No. 35 Ergazi • ANKARA
Tel. (0312) 256 99 66, Faks: (0312) 256 10 12, servis@isisan.net

ANTALYA BÖLGE MÜDÜRLÜĞÜ
Ali Çetinkaya Caddesi No.152 PTT karşıtı • ANTALYA
Tel. (0242) 322 04 44, Faks: (0242) 322 27 25
antalya@isisan.net

BURSA BÖLGE MÜDÜRLÜĞÜ
Yalova Yolu 9. km No.28 Ovaakça • BURSA
Tel. (0224) 267 04 85, Faks: (0224) 267 00 69
bursa@isisan.net

İZMİR BÖLGE MÜDÜRLÜĞÜ
Akçay Caddesi No. 283 Emlak Bankası Konutları
Karşıtı Gaziemir • İZMİR
Tel. (0232) 251 30 50, Faks: (0232) 251 91 81
izmir@isisan.net

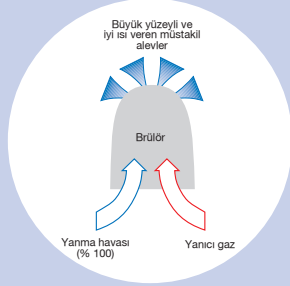
ISISAN Buderus
AKILLI ISITMA SİSTEMLERİ

Paslanmaz Çelik % 100 Ön Karışımli Atmosferik Brülör Bekleri

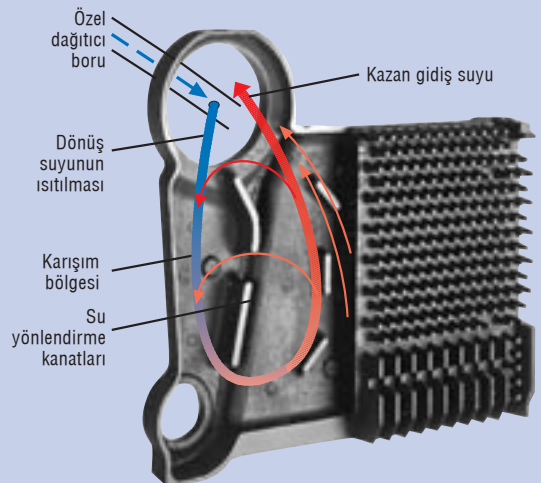


Özel Atmosferik Brülör yapısı ile çok sessiz ve titreşimsiz çalışır.

Fansız ve motorsuz yapısı sayesinde yıllarca sorunsuz çalışır.



Thermostream Teknolojisine Sahip Atmosferik Brülörlü Esnek Döküm Kazan Dilimi



Logano G 334, GE 434, GE 534 Ecostream Atmosferik Brülörlü Esnek Döküm Kazanlar

TÜRKİYE KOŞULLARINA UYGUNLUK

% 40 daha Esnek Döküm Teknolojisi (GL 180M): Buderus Esnek Döküm Kazanlar Buderus patentli GL 180M özel alaşım dökümden imal edilirler. Ayrıca yüzeyleri korozyon önleyici "Barrier Skin" koruyucu kabukla kaplıdır. Bu özel teknoloji ile üretilen malzeme hem kır döküme göre % 40 daha esnek, lamel grafitli döküme göre daha sağlam, hem de korozyona karşı çok dayanıklıdır. Bu sayede 60-70 yıla kadar ömre sahiptir (İzmir Palas Apartmanı'na 1929 ve 1937 yılında monte edilen 2 adet Buderus kazan hiçbir tamirat görmeden 66 ve 58 yıl kullanılmıştır. 1995 yılında halen çalışmakta olan kazanlar doğal gaz geçiş nedeniyle Buderus Atmosferik Brülörlü Esnek Döküm Kazan ile değiştirilmiştir).

Düşük Voltajda Çalışabilme: Logamatic panel düşük voltajda (170 Volt'a kadar) problemsiz çalışma özelliğine sahiptir.

Düşük Gaz Basınçlarında Çalışabilme: Özel mantar alevli yanma tekniği sayesinde doğal gazda 5 mbar basınca kadar çalışmaya devam eder. Yoğun kullanım olan dönemlerde hattaki basınç düşse bile Buderus Atmosferik Kazan kullanıcıları soğukta kalmazlar.

LPG kullanıldığında ise tanktaki gaz azaldığında bile Buderus Atmosferik Kazan çalışmaya devam edecektir. Yakıt yenilenene kadar sistem durmayacaktır (Yakıt tankında yakıt belli bir seviyeye geldiğinde yeni yakıt siparişi verilmelidir.).

Problemsiz Baca Çekışı: Buderus Atmosferik Kazanlarda gerekli baca çekışı 3 Pa (0,3 mmSS)'dir. Kazanın kendi yüksekliği bile bu çekışı yeterlidir. Dış hava sıcaklığının değişimi kazanın çalışma şartlarını, verimini ve yanmayı etkilemez.

GERÇEK DÜŞÜK SICAKLIK KAZANI

Almanya'da "Düşük Sıcaklık Kazanı" tanımı "sürekli olarak 35-40°C dönüş suyu sıcaklıklarında çalışabilen kazan" olarak değiştirilmiştir. Günümüzde şönt pompa vb. harici önlemler olmaksızın bu şartı sağlayan tek teknoloji Buderus patentli Thermostream Teknolojisi'dir. Buderus Patentli Thermostream Teknolojisi'ne sahip kazanların özel konstrüksiyonları, soğuk dönüş suyunun kazan içinde sıcak cidarlarla temas etmeden önce sıcak çıkış suyu ile karışmasını ve sıcaklığının yükselmesini sağlar. Bu tasarım aynı zamanda kazan içinde sıcak kısımdan soğuk kısma doğru doğal bir akış sağladığı için minimum debi şartını da kendiliğinden sağlamış olur. Böylece yoğuşma, termal gerilme ve kavrulma riskleri ortadan kalkar. Emniyetli, konforlu, ekonomik ve yüksek verimli bir işletme sağlanır.

YOĞUŞMA RİSKİNİ ORTADAN KALDIRAN ECOSTREAM KAZANLAR

Özel kazan tasarımı sayesinde yoğuşma kontrolü için şönt pompa, şönt pompa vanası, şönt pompa çekvalfi vb. hiçbir harici aksesuara ihtiyaç duymaz. Minimum dönüş suyu sıcaklığı, minimum debi, kazan suyu alt sıcaklığı gibi hiçbir işletme sınırlaması yoktur.

Yoğuşma ve bunun getireceği korozyon riski yoktur.

Thermostream ve ön karışımli brülör teknolojisi sayesinde %94,6'ya varan çok yüksek verimle çalışır.

Çok düşük zararlı gaz emisyon değerleri ile çevre dostudur.

Kazana dahil HT 3101 Kumanda Paneli ve kazan içerisindeki motorlu iki yollu vanası ile kazanda sağlanması gereken işletme sıcaklıkları ayarlanır ve garanti altında tutulur. Kazanın tesisata bağlantısında ısıtma devreleri Logamatic Panel veya bina otomasyonu tarafından kontrol edilse bile, her hangi bir işletme şartının

sağlanması için ek bir önlem ve ekipman (kazan üç yollu vanası, şönt pompa vb.) gerekmez (GE 434 ve GE 434D için).

%100 ÖN KARIŞIMLI ATMOSFERİK BRÜLÖR

Buderus Atmosferik Brülörlü Esnek Döküm Kazanlarda yanma, ön karışım prensibiyle gerçekleştirilmektedir. Yanma havası ve gaz reaksiyon bölgesine ön karışımli olarak sokulmaktadır. Azot burada ısı dengeleyici olarak etki etmekte ve alevi soğutmaktadır. Bu sayede toplam yüzeyi büyük, çok sayıda küçük alev oluşmaktadır. Bu teknoloji sayesinde zararlı gaz emisyonları Almanya'da Çevre Koruması için şart koşulan Mavi Melek sınır değerlerinin bile altına düşürülmüştür: CO ≤ 0,5 mg/kWh ve NOx ≤ 30 mg/kWh.

TAM GÜVENLİ VE KONFORLU ÇALIŞMA

İyonizasyon kontrolü, tam elektronik ateşleme, çift manyetik ventil, gaz akış emniyeti ve düşük gaz basınçlarında 5 mbar'a kadar çalışabilme özellikleriyle tam emniyeti konforla birlikte sunar.

İLERİ OTOMASYON TEKNOLOJİSİ

En İleri Teknoloji Logamatic Kumanda Paneli: Buderus Kazanlar, Buderus'un özel olarak geliştirmiş olduğu Logamatic Kumanda Panelleri ile tam uyum içerisinde çalışırlar. Logamatic Kumanda Panelleri, modüler yapıları sayesinde tek bir kazan ile 120 ısıtma devresine bağımsız olarak program verme ve kumanda edebilme, oda sıcaklığını ±0,1°C hassasiyetle sabit tutma, sistem optimizasyonu, boylar termik dezenfeksiyonu, telefon ile programlanabilme (Easycom ile) gibi özelliklere sahiptir. Öğrenebilme yeteneğine sahip Logamatic Kumanda Paneli bulunduğu binada dış hava sıcaklığını ve oda sıcaklığını ölçer. Bu değerlere göre ısıtma eğrisini otomatik olarak belirler. Sürekli olarak bu eğriyi günceller. Böylelikle her bina kendi özel ısıtma eğrisiyle çalışırken binada yapılabilecek değişikliklere (örneğin ilave izolasyona) kolaylıkla adapte olur. Konforu sabit tutarken yakıt ekonomisi sağlar.

Easycom ile Haberleşme ve Uzaktan Kontrol İmkanı: Easycom aracılığı ile telefon hattı üzerinden kazanın programı değiştirilebilir, kazan verileri alınabilir, kazana bilgi gönderilebilir; kazana girilen faks numarasına otomatik arıza faksı çekebilir, ayarlanan telefon numarasına veya cep telefonuna sesli arıza mesajı bırakabilir. Haricen eklenen ekipmanlar için de 14 ayrı mesaj alınabilir ("Bina kapısı açıldı", "su deposunda su bitti" gibi). Logamatic Panel ve Ecomom sistemi Buderus tarafından geliştirildiği için sistem tam bir uyum içinde çalışır.

KOLAY MONTAJ

Modüler Yapı: Buderus Esnek Döküm Kazanlar dilimler halinde teslim edilir ve kazan dairesinde kururlar. Bu özelliklerinden dolayı, gerek nakliyecileri gerekse montajları çok kolaydır.

Çatı Kazan Dairesine Uygunluk: Buderus Atmosferik Brülörlü Esnek Döküm Kazanlar sessiz çalıştıklarından, dilimler halinde teslim edilip yerinde monte edildiklerinden kazan dairesi kolaylıkla çatıda kurulabilir. Gerekli olan baca çekışı 0,3 mmSS olduğu için bacayla ilgili bir çekiş problemi oluşmaz. Baca maliyeti azalır, bodrum kattan yer kazanılır.



Gaz Yakıtlı

Logamatic HS 4211 Kumanda Paneli

Tek kazanlı sistemlerde ek modül/panel olmadan dış havaya bağlı çalışma, bir boylar ve bir üç yollu vanasız ısıtma devresi kontrolü, modülasyonlu veya iki kademeli brülör kontrolü yapabilir. Üç yollu vanalı ısıtma devresi gibi ilave kontroller uygun modüller alınarak sağlanır. Türkçe yazılımı sayesinde kullanımı kolaydır.



Logamatic HS 4311 ve HS 4312 Kumanda Panelleri

Logamatic HS 4311 kumanda paneli tek kazanlı sistemde 8 ayrı üç yollu vanalı ısıtma devresine kumanda verebilir. İki veya üç kazanlı sistemlerde ana panel görevini üstlenir. Çoklu kazan işletim sistemlerinde HS 4311 panel, diğer HS 4312 panellerin kontrolünü sağlar. Bu sistemde üç kazanın kontrolü ve buna bağlı 22 ayrı üç yollu vanalı ısıtma devresi kontrolü mümkündür. İstenirse toplam 120 ısıtma devresi kontrol edilebilir. Türkçe yazılımı sayesinde kullanımı kolaydır.



Logano G 124, G 234 Atmosferik Brülörlü Esnek Döküm Villa Kaloriferleri ve Boyler Sistemi



Gaz Yakıtlı

Logamatic HS 2107
Kumanda Paneli



%100 ÖN KARIŞIMLI ATMOSFERİK BRÜLÖR

Buderus Atmosferik Brülörlü Esnek Döküm Kazanlarda yanma, ön karışım prensibiyle gerçekleştirilmektedir. Yanma havası ve gaz reaksiyon bölgesine ön karışımli olarak sokulmaktadır. Azot burada ısı dengeleyici olarak etki etmekte ve alev soğutmaktadır. Bu sayede toplam yüzeyi büyük, çok sayıda küçük alev oluşmaktadır. Bu teknoloji sayesinde zararlı gaz emisyonları Almanya'da Çevre Koruması için şart koşulan **Mavi Melek** sınır değerlerinin bile altına düşürülmüştür: CO ≤ 0,5 mg/kWh ve NOx ≤ 30 mg/kWh.

% 40 DAHA ESNEK DÖKÜM TEKNOLOJİSİ (GL 180M)

Buderus Esnek Döküm Kazanlar, Buderus patentli GL 180M özel alaşım dökümden imal edilirler. Ayrıca yüzeyleri korozyon önleyici "Barrier Skin" kabukla kaplıdır. Bu özel teknoloji ile üretilen malzeme hem kır döküme göre % 40 daha esnek, lamel grafitli döküme göre daha sağlam, hem de korozyona karşı çok dayanıklıdır. Bu sayede 60-70 yıla kadar ömre sahiptir (İzmir Palas Apartmanı'na 1929 ve 1937 yılında monte edilen 2 adet Buderus kazan hiçbir tamirat görmeden 66 ve 58 yıl kullanılmıştır. 1995 yılında halen çalışmakta olan kazanlar doğal gaz geçiş nedeniyle Buderus Atmosferik Brülörlü Esnek Döküm Kazan ile değiştirilmiştir).

BUDERUS duoCLEAN HİJYENİK BOYLER İLE HER AN TEMİZ SICAK SU

Buderus G124 ve G234 Esnek Döküm Kazanlar, altlarına yerleştirilen Buderus LT160 veya LT200 duoCLEAN Hijyenik Boylerler ile kullanılabilirler. Böylelikle ısıtmanın yanı sıra kullanım sıcak suyu da sağlarlar.

Buderus duoCLEAN Hijyenik Boylerler

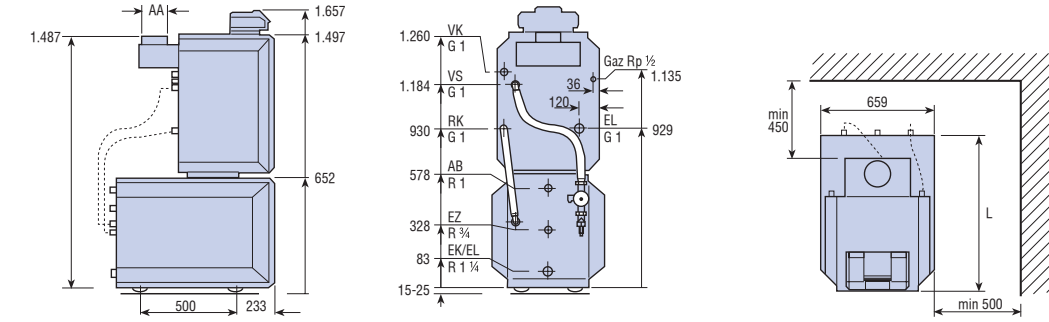
Su ile temas eden tüm yüzeyleri termoglasür (çift kat cam) malzeme ile kaplanmıştır. Bu cam bazlı, üst yüzey koruyucu tabaka aşınmaya dayanıklı ve içme suyuna karşı kimyasal olarak nötrdür. Bu sayede garantili hijyen ve sürekli korozyon koruması sağlar.

Yüzeyi mikro düzeyde pürüzsüz olduğundan bakterilerin üreyebileceği, toplanabileceği ortamlar oluşmasına ve kireç birikmesine izin vermez.

10 cm'ye kadar poliüretan (CFC içermeyen) izolasyona sahiptir. Dolayısıyla termos özelliğindedir. Isıtılan suyu

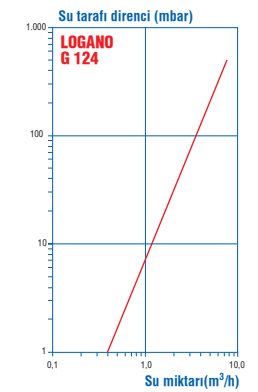
Boyer Tipi	LT 160	LT 200	
Kapasitesi 10/45°C	l/h	699	759
Net Ağırlık	kg	100	112
Derinliği L _B	mm	922	1.077
Maksimum İşletme Sıcaklığı	110°C (Primer Devre) / 95°C (Sekonder Devre)		
Maksimum İşletme Basıncı	16 bar (Primer Devre) / 10 bar (Sekonder Devre)		

BUDERUS LOGANO G 124 ESNEK DÖKÜM ATMOSFERİK BRÜLÖRLÜ VILLA KALORİFERLERİ

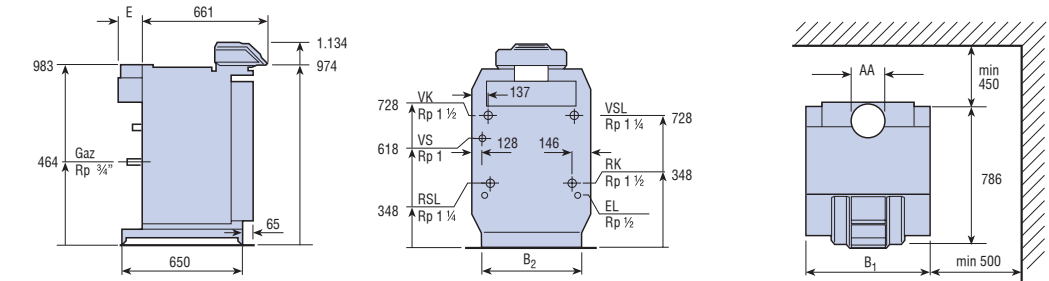


VK: Kazan gidiş, RK: Kazan dönüş, VS: Isıtıcı akışkan girişi, EL: Doldurma, boşaltma, AB: Kullanma sıcak su çıkışı, EK: Soğuk su girişi, EZ: Dolaşım girişi

Kazan Tipi		G 124/24	G 124/32
Nominal Kapasite	kcal/h	21.000	27.000
Baca Gazı Sıcaklığı	°C	105	108
Net Ağırlık	kg	131	155
Kazan Derinliği	L mm	768	788
Kazan Su Hacmi	l	11	13
Baca Hağlantısı ØAA DN		130	150

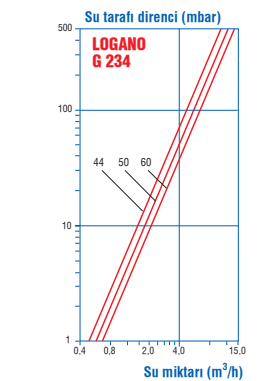


BUDERUS LOGANO G 234 ESNEK DÖKÜM ATMOSFERİK BRÜLÖRLÜ VILLA KALORİFERLERİ

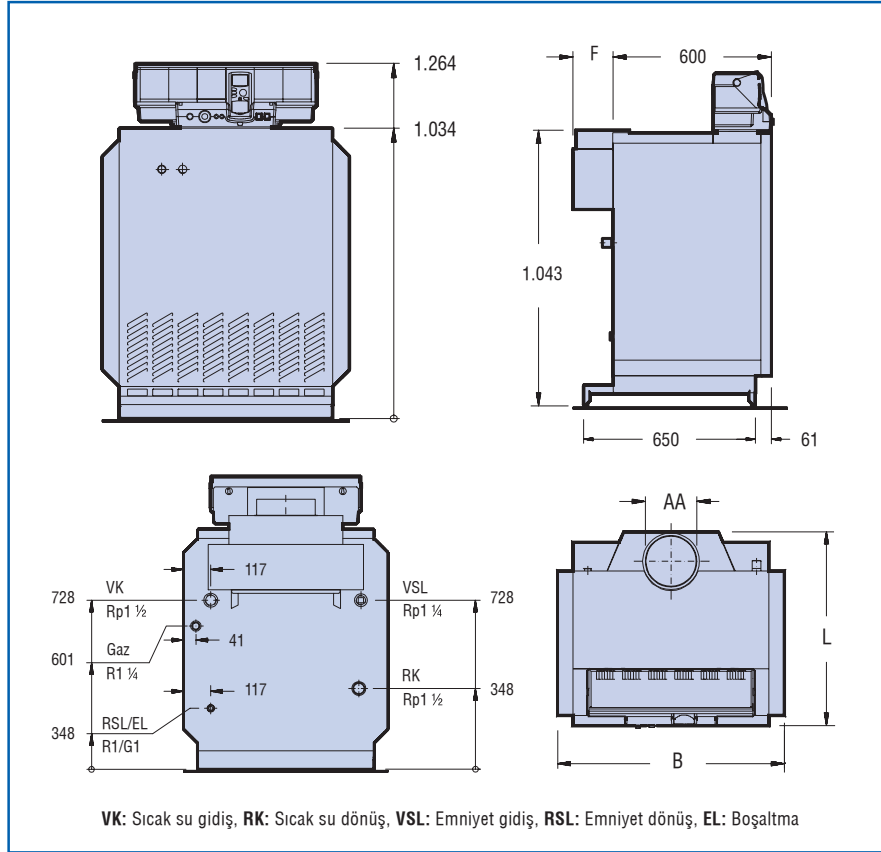


VK: Kazan gidiş, RK: Kazan dönüş, VSL: Emniyet gidiş, RSL: Emniyet dönüş, VS: Isıtıcı akışkan girişi, EL: Doldurma, boşaltma

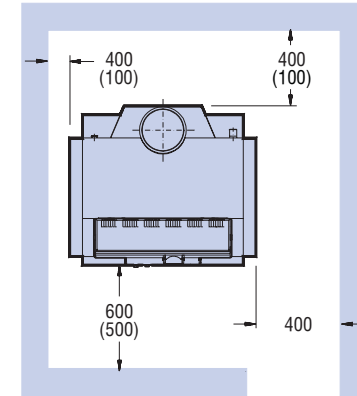
Kazan Tipi		G 234/38	G 234/344	G 234/50	G 234/60
Nominal Kapasite	kcal/h	33.000	38.000	43.000	52.000
Baca Gazı Sıcaklığı	°C	90	100	97	95
Net Ağırlık	kg	221	221	255	310
Kazan Genişliği	B ₁ mm	650	650	740	830
	B ₂ mm	530	530	620	710
	E mm	130	130	130	150
Kazan Su Hacmi	l	23	23	27	31
Baca Hağlantısı ØAA DN		180	180	180	200



LOGANO G 334 ATMOSFERİK BRÜLÖRLÜ ESNEK DÖKÜM KAZAN

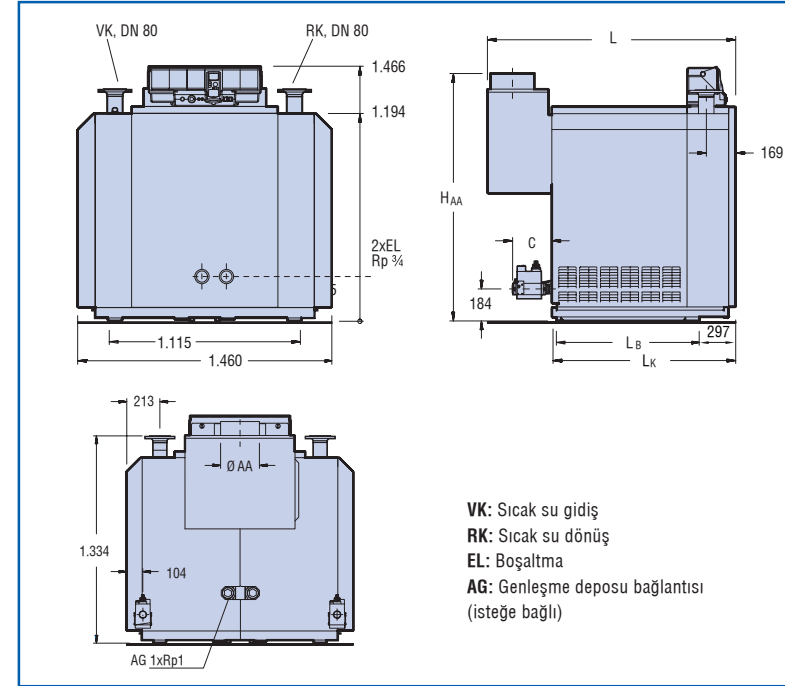


KAZAN YERLEŞİMİ (ÜSTTEN GÖRÜNÜŞÜ)

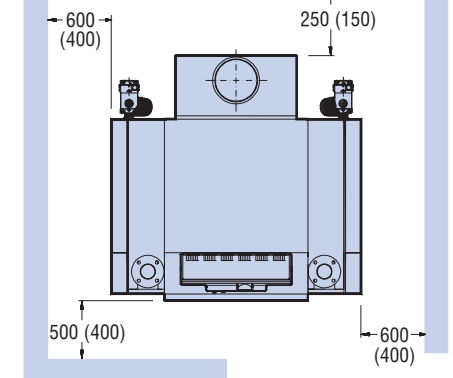


Normal yazılan ölçüler rahat bir işletme için gerekli mesafeleri, parantez içindekiler ise minimum mesafeleri göstermektedir. Kaide üzeri hiçbir şekilde seramik veya benzeri kaygan malzeme ile kaplanmamalıdır. Kazan dairesi yüksekliği yaklaşık 2.400 mm olmalıdır.

LOGANO GE 434 ECOSTREAM ATMOSFERİK BRÜLÖRLÜ ESNEK DÖKÜM KAZAN



KAZAN YERLEŞİMİ (ÜSTTEN GÖRÜNÜŞÜ)



Normal yazılan ölçüler rahat bir işletme için gerekli mesafeleri, parantez içindekiler ise minimum mesafeleri göstermektedir. Kaide üzeri hiçbir şekilde seramik veya benzeri kaygan malzeme ile kaplanmamalıdır. Kazan dairesi yüksekliği yaklaşık 2.400 mm olmalıdır.

TEKNİK BİLGİLER

Kazan Tipi	GE 334/8	GE 334/10	GE 334/12	GE 334/14
Anma Isıl Gücü kW	71	90	110	130
kcal/h	61.000	80.000	95.000	115.000
Yanma Isıl Gücü kW	77	98,2	119,7	141,6
Dilim Sayısı	8	10	12	14
Kazan Boyutları				
Kazan Uzunluğu L mm	750	775	800	800
Kazan Genişliği B mm	880	1.060	1.240	1.420
Kazan Bloğu Geçiş Uzunluğu mm	700	700	700	700
Kazan Bloğu Geçiş Genişliği mm	760	940	1.120	1.300
Baca Gazı Çıkış Çapı ØAA DN	200	225	250	250
F mm	150	175	200	200
Net Ağırlık¹⁾ kg	344	422	496	572
Kazan Su Hacmi l	35	43	51	59
Baca Gazı Sıcaklığı²⁾ Kısmi yük °C	76	72	74	82
Tam yük °C	114	101	109	126
Baca Gazı Debisi Kısmi yük kg/s	0,0492	0,0611	0,0751	0,0830
Tam yük kg/s	0,0540	0,0770	0,0879	0,0970
CO₂ Miktarı Kısmi yük %	3,5	3,3	3,3	3,6
Tam yük %	5,6	5,0	5,3	5,9
Baca Çıkış Kaybı Pa	3			
Maksimum Gidiş Suyu Sıcaklığı °C	120			
Maksimum İşletme Basıncı bar	4			
D. Gaz Bağlantı Basıncı³⁾ mbar	18-25 (min - maks)			
LPG Bağlantı Basıncı³⁾ mbar	42,5-57,5 (min - maks)			

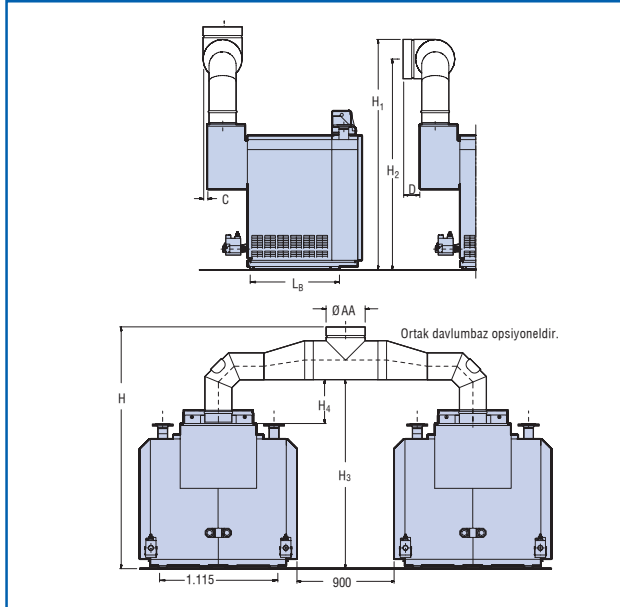
1) Ambalajlı ağırlığı % 6-8 daha fazladır. 2) DIN EN 656'ye göre hesaplanmıştır. DIN 4705'e göre yapılan hesapta ise minimum baca gazı sıcaklığı yaklaşık 6 K daha düşük olmaktadır. 3) Gaz bağlantı basınçları regülatöre çekilmesi gereken basınçlardır. Yanma basınçları 5 mbar'a kadar düşebilmektedir.

TEKNİK BİLGİLER

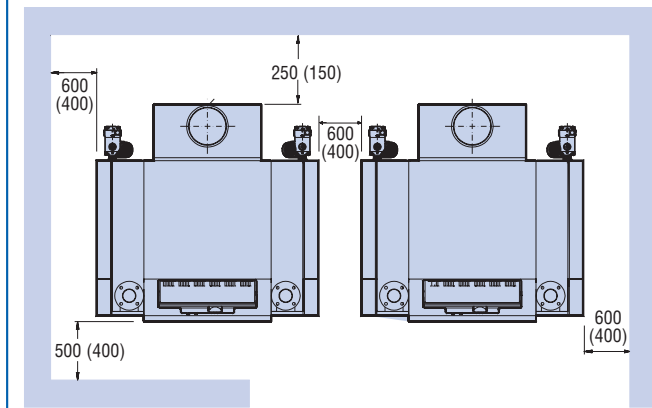
Kazan Tipi	GE 434/14	GE 434/16	GE 434/18	GE 434/20	GE 434/22	GE 434/24	GE 434/26	GE 434/28	GE 434/32
Anma Isıl Gücü kW	150	175	200	225	250	275	300	325	375
kcal/h	130.000	150.000	175.000	200.000	215.000	240.000	260.000	280.000	325.000
Yanma Isıl Gücü kW	162	189	216	243	269	296	323	350	404
Dilim Sayısı	2x7	2x8	2x9	2x10	2x11	2x12	2x13	2x14	2x16
Kazan Boyutları									
Kazan Uzunluğu L mm	1.427	1.582	1.687	1.792	1.957	2.062	2.167	2.312	2.522
L _K mm	1.060	1.165	1.270	1.375	1.480	1.585	1.690	1.795	2.005
Kaide Ölçüleri Uzunluk mm	1.060	1.165	1.270	1.375	1.480	1.585	1.690	1.795	2.005
Genişlik mm	1.460	1.460	1.460	1.460	1.460	1.460	1.460	1.460	1.460
Kazan Bloğu Geçiş Uzunluğu L _B mm	715	820	925	1.030	1.135	1.240	1.345	1.450	1.460
Kazan Bloğu Geçiş Genişliği mm	560	560	560	560	560	560	560	560	560
Baca Gazı Çıkış Çapı ØAA DN	250	300	300	300	360	360	360	400	400
H _{AA} mm	1.425	1.475	1.475	1.475	1.375	1.375	1.375	1.375	1.375
Gaz Bağlantısı 2XØ DN Rp ¾"	Rp ¾"	Rp ¾"	Rp ¾"	Rp ¾"	Rp 1 ¼"	Rp 1 ¼"	Rp 1 ¼"	Rp 1 ¼"	Rp 1 ¼"
C mm	193	193	193	193	223	223	223	223	223
Net Ağırlık¹⁾ kg	815	911	1.017	1.116	1.228	1.330	1.424	1.526	1.718
Kazan Su Hacmi l	173	194	216	238	260	282	303	325	369
Baca Gazı Sıcaklığı²⁾ Kısmi yük °C	84	72	75	78	76	76	77	91	84
Tam yük °C	116	104	110	117	103	109	113	116	124
Baca Gazı Debisi Kısmi yük kg/s	0,0798	0,1187	0,1146	0,1197	0,151	0,1612	0,1671	0,1958	0,209
Tam yük kg/s	0,0925	0,1382	0,1393	0,1405	0,1903	0,1938	0,1997	0,2398	0,2497
CO₂ Miktarı Kısmi yük %	4,0	3,1	3,7	4,0	3,5	3,6	3,8	3,5	3,8
Tam yük %	7,2	5,5	6,3	7,1	5,7	6,2	6,6	5,9	6,6
Baca Çıkış Kaybı Pa	3								
Maksimum Gidiş Suyu Sıcaklığı °C	120								
Maksimum İşletme Basıncı bar	6								
D. Gaz Bağlantı Basıncı³⁾ mbar	18-25 (min - maks)								
LPG Bağlantı Basıncı³⁾ mbar	42,5-57,5 (min - maks)								

1) Ambalajlı ağırlığı % 6-8 daha fazladır. 2) DIN EN 656'ye göre hesaplanmıştır. DIN 4705'e göre yapılan hesapta ise minimum baca gazı sıcaklığı yaklaşık 6 K daha düşük olmaktadır. 3) Gaz bağlantı basınçları regülatöre çekilmesi gereken basınçlardır. Yanma basınçları 5 mbar'a kadar düşebilmektedir.

LOGANO GE 434D (534) ECOSTREAM ATMOSFERİK BRÜLÖRLÜ ESNEK DÖKÜM KAZAN



KAZAN YERLEŞİMİ (ÜSTTEN GÖRÜNÜŞÜ)



Normal yazılan ölçüler rahat bir işletme için gerekli mesafeleri, parantez içindekiler ise minimum mesafeleri göstermektedir.
Kaide üzeri hiçbir şekilde seramik veya benzeri kaygan malzeme ile kaplanmamalıdır.
Kazan dairesi yüksekliği yaklaşık 2.400 mm olmalıdır.

TEKNİK BİLGİLER

Kazan Tipi	GE 434D/36	GE 434D/40	GE 434D/44	GE 434D/48	GE 434D/52	GE 434D/46	GE 434D/64
Anma Isıl Gücü	kW	400	450	500	550	600	750
	kcal/h	350.000	400.000	430.000	480.000	520.000	650.000
Yanma Isıl Gücü	kW	432	486	538	592	646	808
Dilim Sayısı		4x9	4x10	4x11	4x12	4x13	4x16
Uzunluk	L mm	1.687	1.792	1.957	2.062	2.167	2.522
	L_K mm	1.270	1.375	1.480	1.585	1.690	2.005
	C mm	30	30	25	25	25	35
	D mm	160	160	155	155	155	165
	L_B mm	925	1.030	1.135	1.240	1.345	1.660
Yükseklik	H mm	2.326	2.326	2.277	2.277	2.277	2.452
	H₁ mm	2.196	2.196	2.147	2.147	2.147	2.322
	H₂ mm	1.996	1.996	1.922	1.922	1.922	2.072
	H₃ mm	1.796	1.796	1.697	1.697	1.697	1.822
	H₄ mm	405	405	405	405	405	530
Kazan Bloğu Geçiş Uzunluğu	mm	945	1.050	1.155	1.260	1.365	1.680
Kazan Bloğu Geçiş Genişliği	mm	560	560	560	560	560	560
Baca Gazı Çıkış Çapı	ØAA DN	400	400	450	450	450	500
Gaz Bağlantısı	4XØ DN	Rp ¾"	Rp ¾"	Rp1 ¼"	Rp1 ¼"	Rp1 ¼"	Rp1 ¼"
Net Ağırlık¹⁾	kg	1.017	1.116	1.228	1.330	1.424	1.718
Kazan Su Hacmi	l	216	238	260	282	303	369
Baca Gazı Sıcaklığı²⁾	Kısmi yük °C	47	51	44	48	52	55
	Tam yük °C	100	106	104	110	116	113
Baca Gazı Debisi	Kısmi yük kg/s	0,1667	0,1743	0,2078	0,2202	0,2324	0,3532
	Tam yük kg/s	0,2599	0,2707	0,3470	0,3561	0,3689	0,5212
CO₂ Miktarı	Kısmi yük %	2,5	2,7	2,5	2,6	2,7	2,2
	Tam yük %	6,8	7,4	6,3	6,8	7,2	6,3
Dikey/Yatay Baca Çıkış Kaybı³⁾	Pa				3		
Maksimum Gidiş Suyu Sıcaklığı	°C				120		
Maksimum İşletme Basıncı	bar				6		
D. Gaz Bağlantı Basınçları³⁾	mbar				18-25 (min - maks)		
LPG Bağlantı Basınçları³⁾	mbar				42,5-57,5 (min - maks)		

1) Ambalajlı ağırlığı % 6-8 daha fazladır. 2) DIN EN 656'ya göre, minimum baca sıcaklığı, DIN 4705'e göre yapılan hesapta yaklaşık 6 K daha düşük olmaktadır. 3) Baca gazı bağlantısında Te-parçasının kullanılması durumunda. 4) Gaz bağlantı basınçları regülatöre çekilmesi gereken basınçlardır. Yanma basınçları 5 mbar'a kadar düşebilmektedir.

Thermostream Teknolojisi = Minimum debi ve minimum dönüş suyu sıcaklık sınırlamasına son

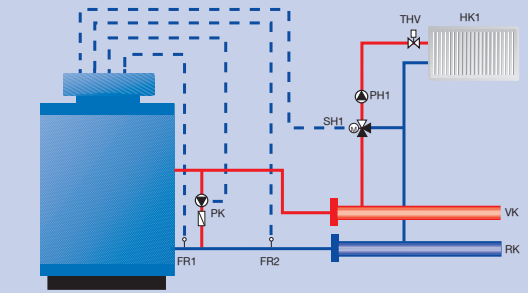
Isısın Buderus Kazanlarda sağlanması gereken işletme şartları					
Kazan Tipi	Minimum Kazan Suyu Debisi	Minimum Dönüş Suyu Sıcaklığı	Minimum Gidiş Suyu Sıcaklığı	İşletme Kesintisi	Üç Yollu Vana ile Isıtma Devresi Kumandası
Logano G 124 Logano G 234 Logano G 334	Sınırlama yoktur.	Sınırlama yoktur.	Sınırlama yoktur. İşletme sıcaklıkları Logamatic Panel ile sağlanır.	Logamatic Panel tarafından otomatik	Kullanımı zorunlu değildir. Bununla beraber, düşük sıcaklık ısıtma sistemlerinde (örneğin: 55/45 °C ısıtma sistemlerinde) kullanılması avantajlıdır. Yerden ısıtma sistemlerinde gereklidir.
Kazan Tipi	Minimum Kazan Suyu Debisi	Minimum Dönüş Suyu Sıcaklığı	Brülör 1. Kademesinde Minimum Kazan Kapasitesi (Temel Yük)	İşletme Kesintisi	Brülör "Açık" Konumundayken İşletme Sıcaklıkları
Logano GE 434 Logano Plus* GE 434 Logano Plus* GE 534	Sınırlama yoktur.	Sınırlama yoktur.	Sınırlama yoktur.	Kazanın kapatılması konusunda herhangi bir sınırlama yoktur.	İşletme sıcaklıkları, kazana ait kumanda fonksiyonu tarafından sağlanır.

*Logano Plus serisi kazanlar, harici baca gazı eşanjörü kullanılarak oluşturulan yoğunmalı tip kazanlardır.

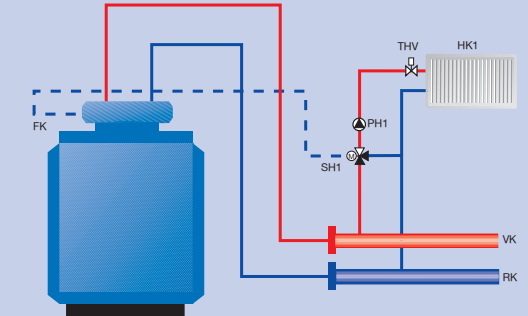
Minimum dönüş suyu sıcaklığı ve minimum debi gibi sınırlamalar tamamen ortadan kalktığı için:

- Buderus Ecostream Kazanlar "Düşük Sıcaklık Kazanı" tanımına tam uyan tek kazanlardır.
- Klasik, hatta modern çelik kazanlarda dahi bu şartların sağlanması için gerekli olan şönt pompa, şönt pompa vanası, şönt pompa çekvalfi vb. ek ekipmanların kullanılmasına gerek kalmaz. Bu sayede bu ekipmanlar için yapılan ilk yatırım, işletme ve bakım giderlerinden %100 tasarruf edilmiş olur.
- Projelendirme kolaylaşır ve çok daha esnek bir hal alır; örneğin tek kollektör sistemi uygulanarak kazanın 90/30°C işletme şartlarında dahi çalışması mümkün olabilmektedir.
- İşletme emniyeti, diğer kazanlardaki gibi arıza yapabilecek harici sistemlerle (şönt pompa ve dönüş suyu kontrol otomasyonu gibi) değil, kazan konstrüksiyonu ile kendi içinde sağlandığından %100 güvenlidir.
- Minimum kazan sıcaklığı şartı olmadığından;
 - Düşük sıcaklık işletmesinin faydalarından tam olarak yararlanılır. Ortalama kazan sıcaklığı düşeceği için durma ve işletme kayıpları azalır, verim artar.
 - Tek kollektör sistemi ile toplam boru miktarı, vana adedi, fittings çapları, izolasyon miktarları, kollektör adedi azalır ve tesisat ilk yatırım maliyetleri ciddi oranda düşer. Bu azalma özellikle uzaktan ısıtma (bölge ısıtması) sistemlerinde yatırım maliyetinde %50'lere varan avantajlar sağlar.

Klasik sistem



Ecostream kazanlı sistem



Ecostream kazan kullanıldığında yapılacak tasarruflar:

- Şönt pompa ve ekipmanlarının toplam kuruluş maliyetleri

Şönt pompa	1 adet
Yedek pompa (istenirse)	1 adet
Şönt pompa kontrol modülü (kontrol paneline ilave edilir)	1 takım
Kapatma vanaları	2 adet
Çekvalf	1 adet
Boru ve fittings	1 takım
Borular ve vanaların ısı izolasyonu	1 takım
Boru, fittings, vana vs. montaj işçiliği	1 takım
Elektrik tablosu ve donanımı	1 takım
Elektrik tesisatı	1 takım
- Şönt pompa, kazan kullanıldığı süreçte elektrik tüketecek ve servis ihtiyacı gösterecektir. Sürekli işletme maliyeti oluşacaktır.

