

Logamax Plus GB032-24K B Logamax Plus GB032-28K B

Kullanıcı için

Kullanmadan önce dikkatle
okuyunuz

Buderus

Değerli Müşterimiz,

Sıcak bir yaşam için - Firma geleneğimizin bir parçası olan bu sloganın bizim için değeri büyüktür. Isınma ihtiyacı, insanlığın en temel gereksinimlerinden biridir. Zira sıcak olmayan bir ortamda kendimizi rahat hissetmeyiz ve bir evi huzurlu bir yuvaya çeviren etkenlerden biri de sıcaklıktır. İşte bu nedendir ki firmamız 100 yılı aşkın bir süredir ısıtma, sıcak kullanım suyu ve iklimlendirme için çözümler üretmekte ve bu alandaki tüm talepleri karşılamaya gayret sarf etmektedir.

Bu ürünü seçmekle kalitesel açıdan üst seviye bir çözümde karar kıldınız, dolayısıyla isabetli bir seçim yaptınız. Zira Buderus ürünler en modern teknolojiye sahip olup, güvenilirdir, işletimi ekonomiktir (yani tasarrufludur) vede sessiz çalışır. Böylelikle sizlere sadece sıcaklığın tadını çıkarmak kalır.

Ancak ürününüzle ilgili olarak yinede bir problem yaşarsanız, yetkili servisimize başvurunuz. Yetkili servisimiz size yardımcı olmaktan mutluluk duyacaktır. Yetkili servisimize ulaşamadınız mı? Sorun değil! Günün her saati aralıksız hizmet veren müşteri hizmetleri merkezimiz var! Daha ayrıntılı bilgi için lütfen arka sayfaya bakınız.

Ürününüzü iyi günlerde kullanmanızı dileriz.

Saygılarımızla, ISISAN ISITMA VE KLİMA SANAYİİ A.Ş.

İçindekiler

1	Emniyetle İlgili Bilgiler ve Sembol Açıklamaları	3
1.1	Emniyetle İlgili Bilgiler	3
1.2	Sembol Açıklamaları	3
2	Dış Mantonun Sökülmesi/Monte Edilmesi	4
2.1	Dış Mantonun Çıkarılması	4
2.2	Dış Mantonun Monte Edilmesi	4
3	Kumanda elemanlarına genel bakış	5
4	İlk Çalıştırma	6
4.1	Cihazın Açılıp Kapatılması	7
4.2	Kalorifer Suyu Basıncının Kontrolü	8
4.3	Dona Karşı Koruma	8
4.4	Arızalar	9
5	Logamatic TF Kumanda Panelinin Kullanımı	10
5.1	Genel	10
5.2	Programlama	10
5.2.1	Silme	11
5.2.2	Kumanda Panelinin Fabrika Ayarına Geri Döndürülmesi	11
5.3	Menülere Genel Bakış	12
5.4	Özel Çalışma Modu	16
5.5	PARTY•ECO - Çalışma Modu	16
5.6	Isıtma ve Sıcak Kullanım Suyu için Olması Gereken Sıcaklıkların Ayarlanması	16
5.6.1	Oda Sıcaklığı Regülasyonu	16
5.6.2	Dış Hava Kontrollü Regülasyon (AF aksesuarı ile)	17
5.7	Saat, Tarih ve Yaz/Kış Saati Dönüşümü	18
5.8	Isıtma Programının Ayarlanması	18
5.9	Tatil Programının Ayarlanması	19
5.10	Ayarlar	19
5.10.1	Dilin ayarlanması	19
5.10.2	Maksimum Gidiş Suyu Sıcaklığının Ayarlanması	19
5.10.3	Oda Sıcaklığı Sensörünün Dengelenmesi (Kalibrasyonu)	19
5.10.4	Kaloriferin Devreden Çıkarıldığı Dış Hava Sıcaklığı	19
5.10.5	Kalorifer Devresinin Otomatik Olarak Doldurulması	20
5.10.6	Ekran Seçeneklerinin Ayarlanması	20
5.11	Donma Koruması	20
5.12	Ayarlanmış Olan Değerlerin Görüntülenmesi	20
5.13	Zaman Programları	21
5.13.1	Sabit Olarak Programlı Zaman Programları P1 ve P2	21
5.13.2	Bireysel Zaman Programları	21
5.14	Diğer Bilgiler	22
5.14.1	Rezerve İşletme Süresi	22
5.14.2	Sirkülasyon Pompası	22
6	Hata Arama	23
7	Enerji Tasarrufu Bilgileri	24
8	Genel Bilgiler	25

1 Emniyetle İlgili Bilgiler ve Sembol Açıklamaları

1.1 Emniyetle İlgili Bilgiler

Çiğ Gaz Kokusu Halinde

- Gaz vanasını (→ Sayfa 6) kapatın.
- Pencereyi açın.
- Elektrik düğmelerine dokunmayın.
- Açık alevleri söndürün.
- **Evin dışına çıkarak** gaz dağıtım şirketine ve yetkili servise telefon edin.

Atık Gaz Kokusu Halinde

- Cihazı kapatın (→ Sayfa 7).
- Pencere ve kapıları açın.
- Yetkili servise haber verin.

Yerleşim ve Tadilat

- Cihazın yerleşimi ve tadilat işleri sadece yetkili bir bayi tarafından yapılmalıdır.
- Cihazın atık gaz tahliye eden parçaları değiştirilmemelidir.
- **Oda havasına bağlı işletimde:** Kapılarda, pencerelerde ve duvarlarda bulunan havalandırma menfezlerinin önlerini kapatmayın veya kesitlerini daraltmayın. Hava geçişine imkan vermeyen bir pencere monte edildiğinde, yanma için gerekli hava beslemesini sağlamaya yönelik gerekli tedbirleri alın.

Kontrol ve Bakım

- **Müşterilere yönelik öneri:** Yetkili bir servis ile yıllık kontrol şartını ve gerekli hallerde bakım yapılmasını içeren bir kontrol ve bakım sözleşmesi yapın.
- Kalorifer tesisatının emniyetinden ve çevreye zarar vermemesinden işletici sorumludur (Alman Emisyon Yasası).
- Sadece orijinal yedek parçalar kullanın!

Patlayıcı ve Kolay Tutuşabilen Materyaller

- Kolay tutuşabilen materyalleri (kağıt, tiner, boya, v.s) cihazın yakınında kullanmayın ve depolamayın.

Yanma Havası / Oda Havası

- Korozyon riski nedeniyle yanma havası/oda havası aşındırıcı maddeler ihtiva etmemelidir (örn. klor ve flor bileşenleri ihtiva eden halojenik hidrokarbonlar).

1.2 Sembol Açıklamaları



Kılavuz metni içindeki **emniyetle ilgili açıklamalar**, gri renk fon üzerinde bir uyarı üçgeniyle belirtilmiştir.

Aşağıdaki sinyal kelimeler, önleyici tedbir alınmaması halinde ortaya çıkabilecek tehlike durumunun derecesini ifade etmektedir.

- **Dikkat:** Hafif maddi zarar ortaya çıkabilir anlamındadır.
- **Uyarı:** Hafif ferdi zarar veya ağır maddi zarar ortaya çıkabilir anlamındadır.



Metin içindeki **açıklamalar**, yandaki sembole gösterilmiştir. Bu açıklamalar, ayrıca yatay çizgiler içine alınmıştır.

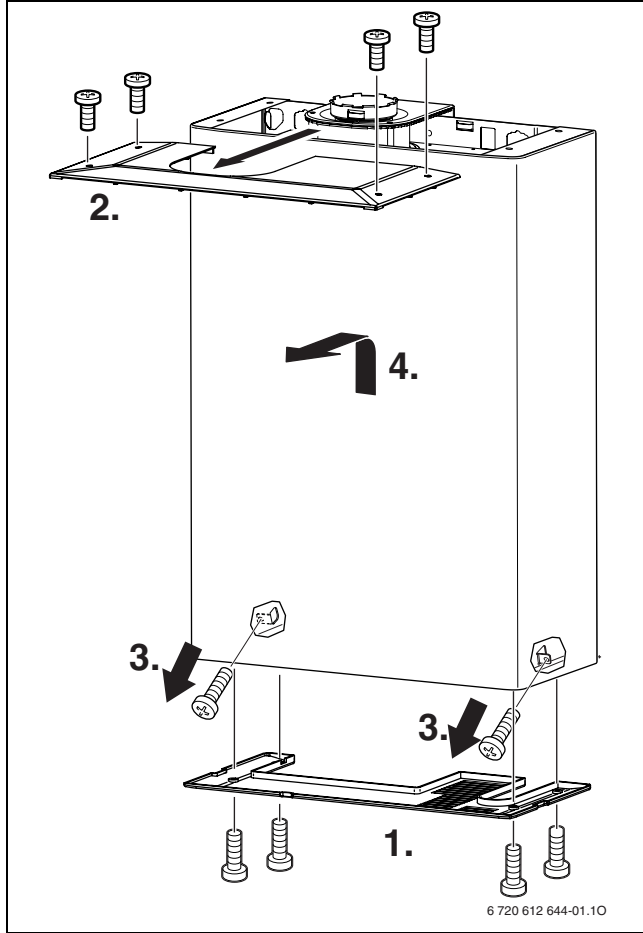
Bu açıklamalar; fert veya cihaz için tehlike arzetmeyen durumlarda, verilmesi gerekli olan önemli bilgileri ihtiva etmektedir.

2 Dış Mantonun Sökülmesi/Monte Edilmesi

AÇMA/KAPAMA şalterini ve Reset tuşunu kullanabilmek ve manometreyi okuyabilmek için dış mantonun sökülmesi gerekmektedir. Çalışmalar tamamlandıktan sonra dış manto tekrar monte edilmelidir.

2.1 Dış Mantonun Çıkartılması

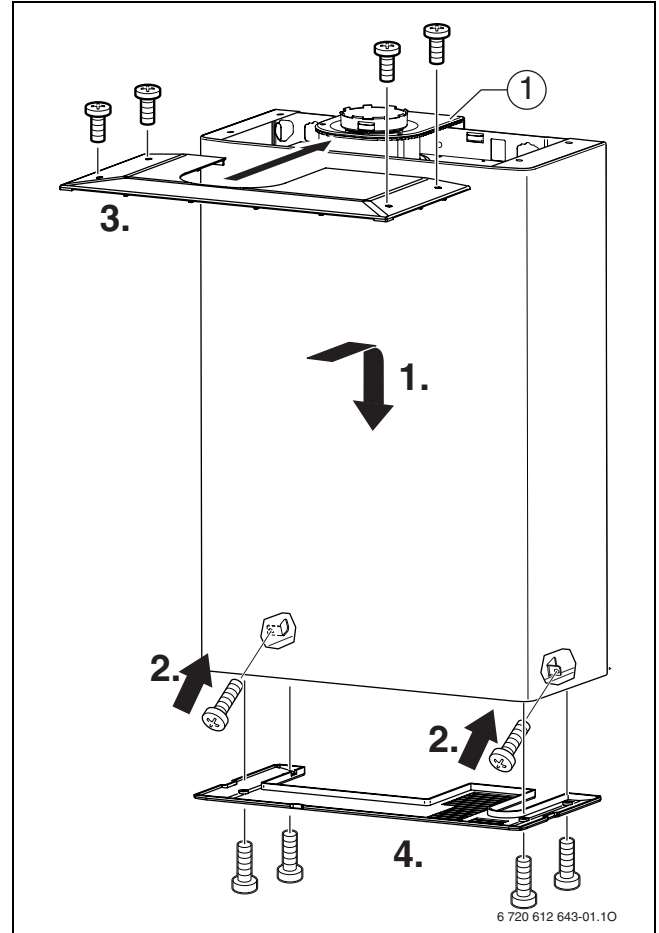
- Üstteki kapakta bulunan 4 tespit vidasını sökün ve kapağı öne doğru çekip çıkartın.
- Altındaki kapakta bulunan 4 tespit vidasını sökün ve kapağı öne doğru çekip çıkartın.
- Dış mantonun alt kısmında bulunan iki emniyet vidasını sökün.
- Dış mantoyu yukarı doğru kaldırıp öne doğru çekerek çıkartın.



Res. 1

2.2 Dış Mantonun Monte Edilmesi

- Dış mantoyu üst kısımdan cihaza asın ve aşağı indirin.
- Sökme işleminde çıkartılan iki vidayı kullanarak dış mantoyu emniyet altına alın.
- Üstteki kapağı ön kısımdan atık gaz tahliye aksesuarı için olan bağlantı adaptörünün (1) yarığına geçirin.
- Üstteki kapağı birlikte verilen 4 vidayı kullanarak tespit edin.
- Altındaki kapağı birlikte verilen 4 vidayı kullanarak tespit edin.



Res. 2

1 Atık gaz tahliye aksesuarları için bağlantı adaptörü

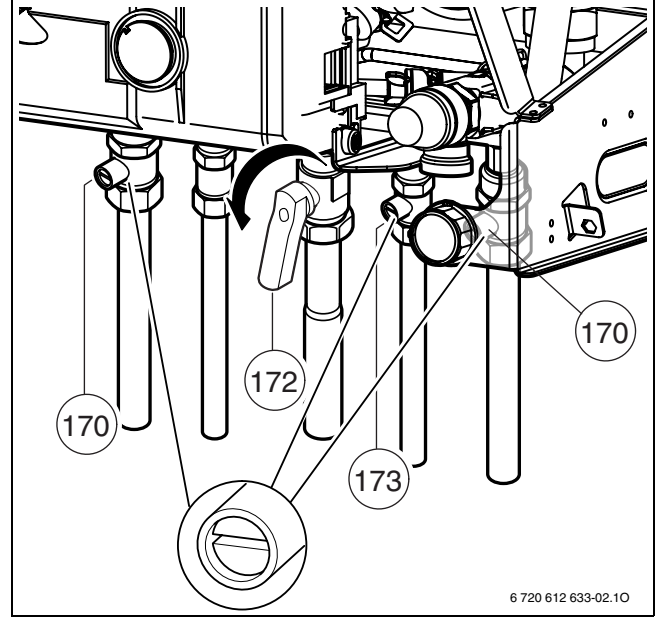
4 İlk Çalıştırma

Gaz Vanasının (172) Açılması

- Tutamağı bastırın ve dayanak noktasına kadar sola çevirin
(Tutamak akış yönünde = açık).

Bakım Vanaları (170, 173)

- Çentik, akış yönünü gösterene kadar dörtköşe somunu bir anahtar yardımıyla çevirin.
Akış yönüne göre çapraz konumdaki çentik = kapalı.



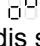
Res. 4

4.1 Cihazın Açılıp Kapatılması

Açılması

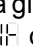
- Cihazı Açma/Kapama düğmesi üzerinden açın. Kısa bir süre sonra ekranda gidiş suyu sıcaklığı gösterilir.



İlk açılışta, bir defaya mahsus olmak üzere cihazın havası alınmaktadır. Bu işlem nedeniyle sirkülasyon pompası belli aralıklarla devreye girip çıkmaktadır (yakl. 4 dakika süreyle).
Ekranda,  göstergesi ile dönüşümlü olarak gidiş suyu sıcaklığı gösterilir.

- Diğer tüm ayarlar Logamatic TF termostatında yapılmaktadır.

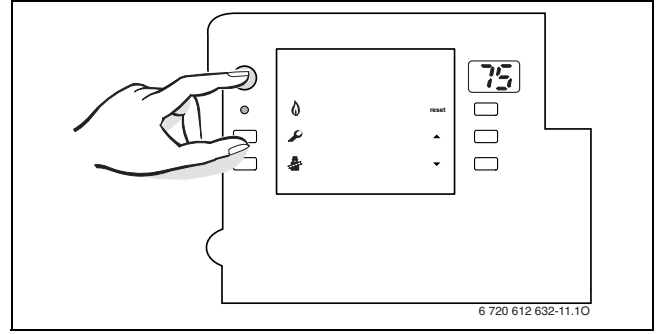


Ekranda gidiş suyu sıcaklığı ile dönüşümlü olarak  gösterildiğinde, sifon doldurma programı devrededir.

Sifon doldurma programı, cihaz kurulduktan veya uzun bir süre kullanılmadıktan sonra kondensat suyu sifonunun doldurulmasını güvence altına almaktadır. Bu nedenle cihaz, yaklaşık 15 dakika boyunca en düşük ısıtma gücünde kalmaktadır.

Kapatılması

- Cihazı Açma/Kapama düğmesi üzerinden kapatın. Logamatic TF kumanda panelindeki gösterge söner. Rezerve işletme süresinin ardından Logamatic TF kumanda panelinde program saati gösterilir.
- Eğer cihaz uzun süre devre dışı kalacak ise: Don tehlikesini dikkate alın (→ Sayfa 8).



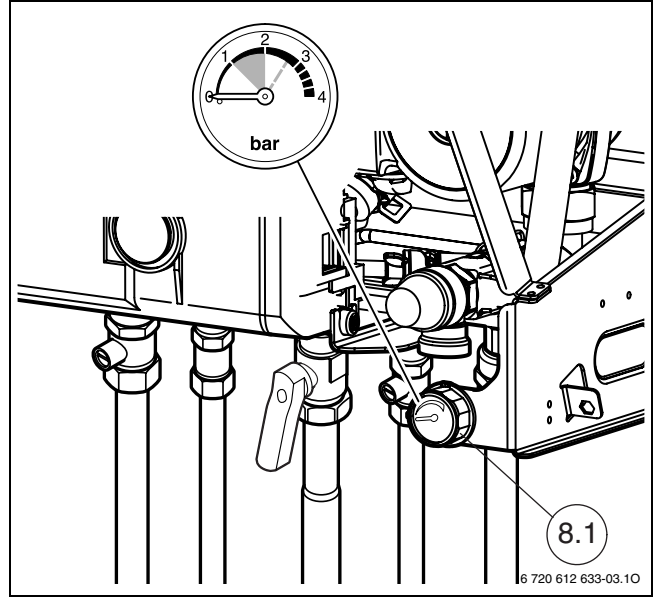
Res. 5

4.2 Kalorifer Suyu Basıncının Kontrolü



Kalorifer devresindeki suyun tamamlanması, Logamatic TF kumanda panelindeki (bkz. Sayfa 20) otomatik doldurma fonksiyonu aracılığıyla gerçekleşmektedir. Kalorifer devresinin tamamlanması, sadece ısıtma cihaz çalışırken yapılabilmektedir.

- Manometre (8.1) ibresi 0,5 bar ile 1,5 bar arasında durmalıdır.



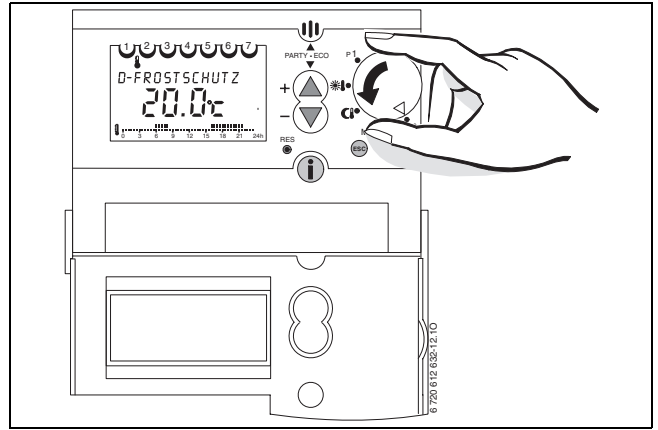
Res. 6

4.3 Dona Karşı Koruma

- Kaloriferi açık durumda bırakın.
- Logamatic TF kumanda panelinde dondan koruma çalışma modunu ayarlayın (→ 5.11).
- Cihaz kapalı durumda kalorifer suyuna antifiriz karıştırın, bkz. Montaj Kılavuzu ve sıcak kul. suyu devresinin boşaltılması.



Cihaz, -15 -C ortam sıcaklığına kadar koruma sağlayan bir don koruması fonksiyonuna sahiptir. Don tehlikesi halinde ısıtma cihazı mutlaka açık bırakılmalı ve don korumasıyla ilgili uyarılar dikkate alınmalıdır.



Res. 7





Uyarı: Açıkta kalan su boruları, cihaz bağlantı noktasına kadar yalıtılmalıdır.


4.4 Arızalar

İşletim sırasında arızaların ortaya çıkması mümkündür.

Isıtma cihazında bir hata meydana gelmesi Logamatic TF termostatının ekranında gösterilmektedir ve/veya

 Reset tuşu yanıp sönmektedir.


 tuşu yanıp söndüğünde:

- Isıtma cihazını tekrar etkin duruma getirmek için  Reset tuşuna basın.

Arıza giderilemiyorsa:

- Yetkili servisi arayın, arızayı ve cihaz bilgilerini (→ Sayfa 25) bildirin.

Logamatic TF termostatında, örn. **ARIZA EA**, **RESETLEME** arıza mesajları **OK TUŞU İLE** göstergesi ile 3 saniyede bir dönüşümlü olarak gösterildiğinde:

- Isıtma cihazını resetlemek için  tuşunu en az 2 saniye süreyle basılı tutun.

Arıza giderilemiyorsa:

- Yetkili servisi arayın, arızayı ve cihaz bilgilerini (→ Sayfa 25) bildirin.

Bir tuşa basıldığında veya çevirme düğmesi (Poz. (9), Sayfa 8) çevrildiğinde, hata mesajı yakl. 10 saniye kadar ekrandan silinmektedir.

Örn. **ARIZA E2** ve **SERVİS ÇAĞIRIN** gibi resetlenmesi mümkün olmayan hata mesajları, 3 saniyelik aralıklarla dönüşümlü olarak gösterilmektedir:

- Yetkili servisi arayın, arızayı ve cihaz bilgilerini (→ Sayfa 25) bildirin.



Bir kumanda işlemi yapmak (örn. bilgilerin okunması) mümkündür, ancak yakl. 10 saniye sonra, örn. **ARIZA E2** ve **SERVİS ÇAĞIRIN** hata mesajları gösterilmeye devam edilmektedir.

5 Logamatic TF Kumanda Panelinin Kullanımı

5.1 Genel

- Logamatic TF kumanda paneli, ısıtma cihazı ve tesisatı bilgilerinin görüntülenmesine ve gösterilen bu değerlerin değiştirilmesine yararmaktadır.
- Teslimat durumu:
Logamatic TF, program saati entegre edilmiş bir oda termostatıdır.
- AF (Dış hava sıcaklık sensörü) aksesuarı ile:
Logamatic TF, program saati entegre edilmiş bir kalorifer devresi için dış hava termostatına dönüşmektedir.

5.2 Programlama

Çevirme düğmesinin (9) pozisyonuna bağlı olarak ekranda görüntülenen standart göstergeler şunlardır:

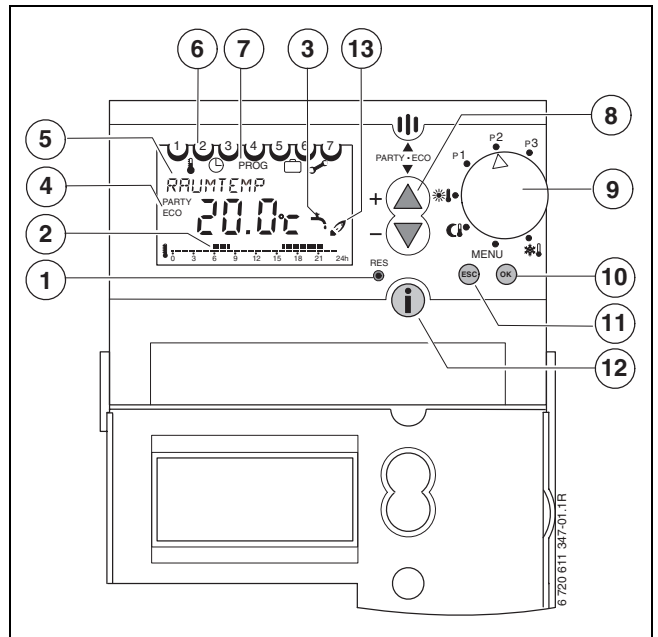
- ❄: **DON KORUMASI** ve oda sıcaklığı
- **MENU:AYAR SICAKL.**
- ☺: **SUREKLI EKONM** (Sürekli Ekonomi) ve oda sıcaklığı
- ☀: **SUREKLI ISITM** (Sürekli Isıtma) ve oda sıcaklığı
- **P1**: Güncel saat, oda sıcaklığı ve ısıtma programı (sabit program)
- **P2**: Güncel saat, oda sıcaklığı ve ısıtma programı (sabit program)
- **P3**: Güncel saat, oda sıcaklığı ve ısıtma programı (serbest programlanabilir)

Özel bir program ayarlandığında, ekranda şu göstergeler belirir:

- **TATIL** ve oda sıcaklığı
 - **SUREKLI EKONM**, **SUREKLI ISITM** veya **DON KORUMASI** ve hepsiyle birlikte oda sıcaklığı
 - **PARTY** veya **ECO**, saat ve oda sıcaklığı ile birlikte
- Rezerve işletme süresi sona erdiğinde (→ Sayfa 22), ekranda şu gösterge belirir:

– SAAT

- Saat ve tarih ayarıyla ilgili olarak, bkz. Sayfa 18.



Res. 8 Kumanda elemanlarına genel bakış

- 1 Reset tuşu (Silme)
- 2 Isıtma programı (Güncel gün)
- 3 Sıcak kullanım suyu açık/kapalı
- 4 PARTY/ECO etkin
- 5 Metin göstergesi
- 6 Güncel gün
- 7 Programlama düzlemlerinin menü satırı
- 8 + ve - ayar tuşları
- 9 Çevirme düğmesi (Çalışma modları)
- 10 OK tuşu (seçme veya onaylama)
- 11 ESC tuşu (iptal etme)
- 12 Info tuşu (Ayarların gösterilmesi)
- 13 Brülör açık/kapalı

5.2.1 Silme

Programların silinmesi:

- İlgili program düzlemini seçin.
- **OK** tuşuna basın.
- **▲ / ▼** tuşlarını kullanarak **SILME** seçeneğini seçin.
- Silmek için **OK** tuşuna veya iptal etmek için **ESC** tuşuna basın.

Isıtma programı P3'ün silinmesi:

- **▲ / ▼** tuşlarını kullanarak **TEK OLARAK** veya **TUMU** seçeneğini seçin.
- Silme işleminden önce her bir şart zamanı tek tek sorgulanmak istendiğinde **TEK OLARAK** seçeneğindeyken **OK** tuşuna basın. Şart zamanını silmek için **OK** tuşuna daima iki defa basın.

-veya-

- PTüm şart zamanları aynı zamanda silinmek istendiğinde **TUMU** seçeneğindeyken **OK** tuşuna basın. Isıtma programı P3'teki tüm şart zamanlarını silmek için iki defa **OK** tuşuna basın.

5.2.2 Kumanda Panelinin Fabrika Ayarına Geri Döndürülmesi

- Ekranda **FABR AYARI** (Fabrika Ayarı) göstergesi belirene kadar **ESC** ve **OK** tuşlarını eşzamanlı olarak basılı tutun:

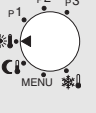
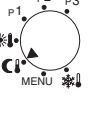
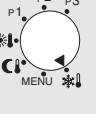
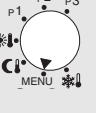
0 = Geri döndürme işlemini iptal etme

1 = Dil ve saat ayarı dışında kalan tüm ayarların geri döndürülmesi

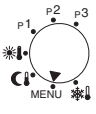

2 = Tüm ayarların geri döndürülmesi

- **▲ / ▼** tuşlarını kullanarak **0**, **1** veya **2** seçeneklerinden birini seçin.
- Seçimi **OK** tuşu ile onaylayın.

5.3 Menülere Genel Bakış

Çevirme Düğmesi Konumu	Basılacak olan tuş	Gösterge (Fabr. Ayarı)	Ayar Aralığı (Δ veya ▽ tuşları)	Logamatic TF' de Ayarlanmış Olan	Sayfa
Sadece rezerve işletme süresi aşıldığında!	-	SAAT	0'dan 23'e kadar	-	10
	OK	DAKİKA	00'den 59'e kadar		
	OK	YIL	2002'den 2050'ye kadar		
	OK	AY	01'den 12'e kadar		
	OK	GÜN	01'den 31'e kadar		
	-	SUREKL ISITM 20,8°C	-	-	16
	▲	AYAR SICAKL 20,0°C	10°C - 30°C 0,2 K'lık adımlar halinde		
		KAYDIRMA¹⁾ 0	-5 - +5 (=±25 K) 1'lik adımlar halinde		
	-	SUREKL EKONM 20,8°C	-	-	16
	▲	AYAR SICAKL 15,0°C	10°C - 30°C 0,2 K'lık adımlar halinde		
		KAYDIRMA¹⁾ 0	-5 - +5 (=±25 K) 1'lik adımlar halinde		
	-	DON KORUMASI 20.8°C	-	-	16
	▲	AYAR SICAKL 10,0 °C	6 °C- 10 °C 0,2 K'lık adımlar halinde		
(PARTY • ECO) MENU konumunda değil!	▲ + ▽ ≥ 2 s	EKONOMI	EKONOMI = ECO veya ISITMA = PARTY	-	16
	≥ 5 sn. bekleyin	SUREKLI 00:00	23 saat ve 50 dakikaya kadar 10'ar dakikalık adımlar halinde		
	-	AYAR SICAKL	-	-	16
	OK	SICAK SU AYAR 60°C	40 °C - 60 °C		
	OK	ISITMA 20,0°C	15 °C - 30 °C		
		AYAK NOKTASI¹⁾ 25 °C	10 °C - 75 °C		
	OK	EKONOMI 15.0°C	10 °C - 36 °C		
		K. DEV. UST LIMIT¹⁾ 75 °C	25 °C - 85 °C		
	OK	DON KORUMASI 10.0°C	6 °C - 10 °C		
		PRL KAYD EKON¹⁾ -25 °C	0 °C - -50 °C		
OK	SON	-			





Tab. 1

Çevirme Düğmesi Konumu	Basılacak olan tuş	Gösterge (Fabr. Ayarı)	Ayar Aralığı (▲ veya ▼ tuşları)	Logamatic TF' de Ayarlanmış Olan	Sayfa	
	▲	SAAT/TARİH	-	-	18 (10)	
	OK	SAAT	0'dan 23'e kadar			
	OK	DAKİKA	00'den 59'e kadar			
	OK	YIL	2002'den 2050'ye kadar			
	OK	AY	01'den 12'e kadar			
	OK	GÜN	01'den 31'e kadar			
	OK	YAZ/KIS VAR	YAZ/KIS VAR veya YAZ/KIS YOK		18	
	OK	AVRUPA (sadece YAZ/KIS VAR ile etkilidir)	AVRUPA, GB/P, FIN/GR/TR, USA/CAN, SERBEST KURAL			
OK	SON	-	-			
	2x ▲	PROGRAM P3	-	→ Sayfa 21	18	
	OK	YENIPROGR	YENI, SORGULAMA, SILME, SON			
	OK	SERBEST 22	Serbest şalt zamanları			
	OK	PZT-CUMA	PZT-CUMA, CTESI/PZR, GUNLUK, HERBIR GUN			
	OK	SAAT	0'dan 23'e kadar			
	OK	DAKİKA	00'den 59'e kadar			
	OK	ISITMA	ISITMA, EKONOMI, DON KORUMASI			
	OK	SON	-			
	Diğer şalt noktalarını, ilgili çalışma modu ile ayarlayın!					

Tab. 1

Çevirme Düğmesi Konumu	Basılacak olan tuş	Gösterge (Fabr. Ayarı)	Ayar Aralığı (▲ veya ▼ tuşları)	Logamatic TF' de Ayarlanmış Olan	Sayfa
	3x ▲	TATIL	-	-	19
	OK	BASLANGIC TARİHI	-		
		YIL	2002'den 2050'ye kadar		
	OK	AY	01'den 12'e kadar		
	OK	GÜN	01'den 31'e kadar		
	OK	SAAT	0'dan 23'e kadar		
	OK	BITIS TARİHI	-		
		YIL	2002'den 2050'ye kadar		
	OK	AY	01'den 12'e kadar		
	OK	GÜN	01'den 31'e kadar		
	OK	SAAT	0'dan 23'e kadar		
	OK	DONMA KORUMA	DON KORUMASI, EKONOMI, ISITMA		
OK	SON	-	-		
	4x ▲	AYARLAR	-	-	19
	OK	DİL	-	-	
	OK	TURKCE	DEUTSCH, ENGLISH, TURKCE, ESPANOL, ELLENIKA, ITALIANO		
	OK	AYARLAR	-		

Tab. 1

Çevirme Düğmesi Konumu	Basılacak olan tuş	Gösterge (Fabr. Ayarı)	Ayar Aralığı (▲ veya ▼ tuşları)	Logamatic TF' de Ayarlanmış Olan	Sayfa
	4x ▲	AYARLAR	-	-	19
	Ⓞ	DİL	-	-	19
	▲	GIDIS SU MAX	-	-	
	Ⓞ	GIDIS SU MAX 82°C	45-C - 82-C	-	
	2x Ⓞ	DİL	-	-	
	2x ▲	SENSOR DENG. ISIT KAPATMA¹⁾	-	-	
	Ⓞ	SENSOR DENG. 0.0°C ISIT KAPATMA¹⁾ 99°C	±3 K (°C) 0,1 K'lık adımlar halinde 10°C - 25°C, 99°C (=Fonksiyon kapalı)	-	
	2x Ⓞ	DİL	-	-	20
	3x ▲	OTOM DOLDURMA	-	-	
	Ⓞ	OTOM DOLDURMA KAPALI	ACIK oder KAPALI	-	
	2x Ⓞ	DİL	-	-	
	4x ▲	EKRAN	-	-	20
	Ⓞ	EKRAN 1	1 veya 2	-	
	Ⓞ	AYARLAR	-	-	
	Sabit program: Pzt-Cuma 06:00 - 22:00 "Isıtma Çalışma Modu" Ctesi-Pzr 07:00 - 23:00 "Isıtma Çalışma Modu" Geri kalan zamanlar "Ekonomik Çalışma Modu"			→ Sayfa 21	18
	Sabit program: Pzt-Cuma 06:00 - 08:00 ve 16:00 - 23:00 "Isıtma Çalışma Modu" Ctesi-Pzr 07:00 - 23:00 "Isıtma Çalışma Modu" Geri kalan zamanlar "Ekonomik Çalışma Modu"			→ Sayfa 21	
	Serbest programlanabilir: Programlama, 2x ▲ - PROGRAM P3 menüsü altında yapılır.			→ Sayfa 21	

Tab. 1

1) Sadece dış hava sıcaklık sensörü AF'nin (Aksesuar) bağlanmış olması halinde gösterilir!

5.4 Özel Çalışma Modu

Isıtma programından farklı özel bir çalışma modudur (= Manuel çalışma modu).

- **SUREKLI ISITMA** (Sürekli Isıtma), **SUREKLI EKONM** (Sürekli Ekonomik) veya **DON KORUMASI**¹⁾ arasında seçim yapılabilir.
- Özel çalışma modu derhal devreye girer.
- Oda sıcaklığı veya ısıtma eğrisi ayarlanabilir (Temel ayarlar ve ayar aralıkları için, bkz. Bölüm 5.3, Sayfa 12)



AYAR SICAKL veya **KAYDIRMA** ayarlarında yapılan değişiklikler, özel çalışma modundan çıkıldığında tekrar geri alınır.

Oda Sıcaklığı Regülasyonu

- Çevirme düğmesini (9) kullanarak özel çalışma modunu seçin.
- ▲ / ▼ tuşlarını kullanarak özel çalışma modu için **AYAR SICAKL** değerini ayarlayın. Ayarlanmış olan oda sıcaklığı sürekli olarak regüle edilir.
- Özel çalışma modunun iptal edilmesi: Isıtma programını veya bir diğer özel çalışma modunu seçin.

Dış Hava Kontrollü Regülasyon (AF aksesuarı ile)

- Çevirme düğmesini (9) kullanarak özel çalışma modunu seçin.
- ▲ / ▼ tuşlarını kullanarak özel çalışma modu ısıtma eğrisi için arzu edilen paralel **KAYDIRMA** değerini ayarlayın. Ayarlanmış olan ısıtma eğrisi (=Gidiş suyu sıcaklığı ve böylece oda sıcaklığı) sürekli olarak regüle edilir. Binanın karakteristiğine bağlı olarak bir adım, 1,5 K (°C) oda sıcaklığına eşdeğerdir.
- Özel çalışma modunun iptal edilmesi: Isıtma programını veya bir diğer özel çalışma modunu seçin.

5.5 PARTY•ECO - Çalışma Modu

Isıtma programını veya özel çalışma modunu iptal edin ve 23 saat ve 50 dakikaya kadar zaman sınırı olan ısıtma çalışma modunu (**PARTY**) veya ekonomik çalışma modunu (**ECO**) açın:

- Ekranda **EKONOMI** göstergesi belirene kadar ▲ ve ▼ tuşlarını eşzamanlı olarak basılı tutun.
- ▲ / ▼ tuşlarını kullanarak **ISITMA** (=PARTY) veya **EKONOMI** (=ECO) seçeneğini seçin ve ekranda süre belirene kadar ≥5 saniye bekleyin.
- ▲ / ▼ tuşlarını kullanarak arzu edilen süreyi ayarlayın ve ≥5 saniye bekleyin. Ekranda **PARTY** ve **ECO** gösterilir ve etkindir. Ayarlanmış olan ısıtma programı, ayarlı süre boyunca göz ardı edilir.

PARTY•ECO - çalışma modlarının iptal edilmesi:

- PARTY•ECO çalışma modları devredeyken tuşuna basın. Ayarlanmış olan ısıtma programı veya özel çalışma modu tekrar etkindir.

5.6 Isıtma ve Sıcak Kullanım Suyu için Olması Gereken Sıcaklıkların Ayarlanması

Olması gereken sıcaklık değerleri, ısıtma programı (bkz. Bölüm 5.8 i Sayfa 18) ve özel çalışma modu (bkz. Bölüm 5.4, Sayfa 16) tarafından kullanılmaktadır.



Temel ayarların ve ayar aralıklarının seçilmesiyle ilgili olarak, bkz. Menülere Genel Bakış, Bölüm 5.3, Sayfa 12.

5.6.1 Oda Sıcaklığı Regülasyonu

Olması gereken sıcaklık ayarları:

- **SICAK SU AYAR** (=gerekli sıcak kul. suyu sıcaklığı)
- **ISITMA** (=Isıtma çalışma modu için oda sıcaklığı)
- **EKONOMI** (=Ekonomik çalışma modu için oda sıcaklığı)
- **DON KORUMASI** (=Don koruma çalışma modu için oda sıcaklığı)
- **AYAR SICAKL** menüsünde tuşunu kullanarak **SICAK SU AYAR**, **ISITMA**, **EKONOMI** veya **DON KORUMASI** menü noktalarını seçin.
- Menü noktalarını daima ▲ / ▼ tuşları ile ayarlayın ve tuşu ile onaylayın.

1) Don koruması, Bölüm 5.11, Sayfa 20'de belirtilen şekilde seçilebilir.

5.6.2 Dış Hava Kontrollü Regülasyon (AF aksesuarı ile)

Sıcak Kullanım Suyu

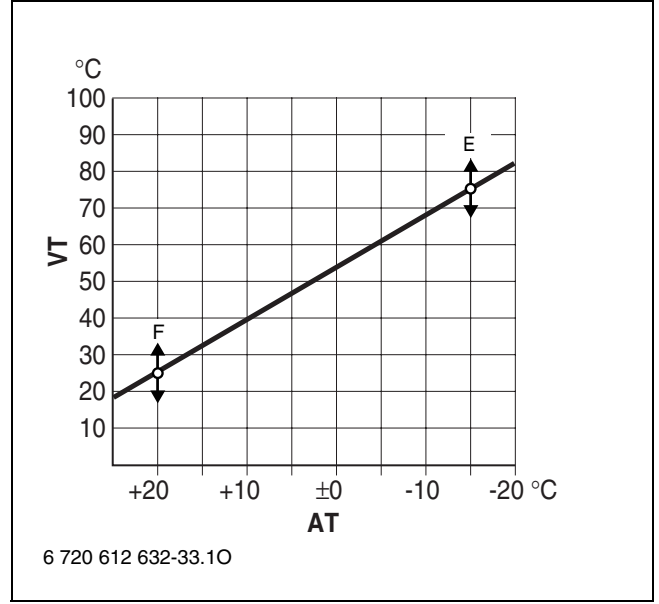
SICAK SU AYAR için olması gereken sıcaklığın ayarlanması (=ihtiyaç duyulan sıcak kul. suyu sıcaklığı)

- **AYAR SICAKL** menüsünde **OK** tuşunu kullanarak **SICAK SU AYAR** menü noktasını seçin.
- **▲ / ▼** tuşlarını kullanarak arzu edilen **SICAK SU AYAR** değerini ayarlayın ve **OK** ile onaylayın.

Isıtma Eğrisi

Kumanda paneli, ayarlanmış olan bir ısıtma eğrisi ile çalışmaktadır. Isıtma eğrisi, dış hava sıcaklığı ile gidiş suyu sıcaklığı (radyatör sıcaklığı) arasında bir tutarlılık sağlamaktadır. Isıtma eğrisinin doğru bir şekilde ayarlanmış olması halinde, dış hava sıcaklığında oynamalar olsa bile oda sıcaklığı sabit kalmaktadır (radyatörlerdeki termostatik vanaların ayarına uygun olarak).

Isıtma eğrisi, ayak noktası ile son noktası arasında bir doğru elde edilecek şekilde tespit edilmektedir.



Res. 9 Isıtma Eğrisi

- VT Gidiş suyu sıcaklığı
- AT Dış hava sıcaklığı
- F Ayak noktası
- E Son nokta

Örnek:

Maks. Gidiş Suyu Sıcaklığı	75°C ¹⁾	85°C
AYAK NOKTASI	25°C ¹⁾	25°C
SON NOKTA	75°C ¹⁾	85°C
PRL KAYD EKON	-25 K ¹⁾	-25 K

Tab. 2

1) Temel ayar

Isıtma eğrisi:

- **AYAK NOKTASI** (=Dış hava sıcaklığı 20°C olduğunda evi ısıtmak için gerekli gidiş suyu sıcaklığı)
- **SON NOKTA** (=Dış hava sıcaklığı -15°C olduğunda evi ısıtmak için gerekli gidiş suyu sıcaklığı)
- **PRL KAYD EKON** (=Ekonomik çalışma modu = Gece çalışma modu için ısıtma eğrisinin paralel olarak kaydırılması)
3 K (°C), bina karakteristiğine bağlı olarak yakl. 1 K (°C) oda sıcaklığına karşılık gelmektedir
- **AYAR SICAKL** menüsünde **OK** tuşunu kullanarak **AYAK NOKTASI**, **SON NOKTA** veya **PRL KAYD EKON** menü noktasını seçin.
- Menü noktalarını daima **▲ / ▼** tuşları ile ayarlayın ve **OK** tuşu ile onaylayın.

5.7 Saat, Tarih ve Yaz/Kış Saati Dönüşümü

Saatin ve Tarihin Ayarlanması

- **SAAT/TARİH** menüsünde (OK) tuşunu kullanarak **SAAT** menü noktasını seçin.
- ▲ / ▼ tuşlarını kullanarak **SAAT** hanesini ayarlayın.
kısa basma: Tek tek değiştirme
uzun basma: Hızlı ilerleme/gerileme
- Yapılan girişi (OK) tuşu ile onaylayın.
- ▲ / ▼ tuşlarını kullanarak **DAKİKA** hanesini ayarlayın.
- Yapılan girişi (OK) tuşu ile onaylayın.
- ▲ / ▼ tuşlarını kullanarak **YIL** hanesini ayarlayın.
- Yapılan girişi (OK) tuşu ile onaylayın.
- ▲ / ▼ tuşlarını kullanarak **AY** hanesini ayarlayın.
- Yapılan girişi (OK) tuşu ile onaylayın.
- ▲ / ▼ tuşlarını kullanarak **GÜN** hanesini ayarlayın.
- Yapılan girişi (OK) tuşu ile onaylayın.
Ekranında **OTOM DOLDURMA** gösterilir.
- (OK) tuşu ile onaylayın.
Ek olarak **HAYIR** gösterilir.
- **OTOM DOLDURMA** fonksiyonunu ▲ / ▼ tuşlarını kullanarak açın veya kapatın.
- Yapılan girişi (OK) tuşu ile onaylayın.

Yaz/Kış Saatinin Ayarlanması

İşletmeye alma işleminde Orta Avrupa Zaman Dilimi için otomatik yaz/kış saati dönüşümü etkindir. Bundan farklı olarak aşağıdakilerin ayarlanması mümkündür:

- Otomatik yaz/kış saati dönüşümünü açma veya kapatma
- Zaman diliminin değiştirilmesi (yalnızca **YAZ/KIS VAR** ayarlı olduğunda etkindir):

AVRUPA (Orta Avrupa)

GB/P (İngiltere/Portekiz)

FIN/GR/TR (Finlandiya/Yunanistan/Türkiye)

USA/CAN (ABD/Kanada)

SERBEST AYAR (programlanabilir)

- **SAAT/TARİH** menüsünde (OK) tuşunu kullanarak **YAZ/KIS VAR** menü noktasını seçin.
- ▲ / ▼ tuşlarını kullanarak **YAZ/KIS VAR** veya **YAZ/ KIS YOK** seçeneğini seçin ve (OK) ile onaylayın.
- ▲ / ▼ tuşlarını kullanarak arzu edilen zaman dilimini seçin ve (OK) ile onaylayın (yalnızca **YAZ/KIS VAR** ayarlı olduğunda etkindir)

SERBEST AYAR'ın programlanması:

- Önceki bölümde tarif edilen şekilde **SERBEST AYAR** zaman dilimini seçin.
- (OK) tuşuna basın.
Ekranında **AY YAZ** gösterilir.

- ▲ / ▼ tuşlarını kullanarak yaz saati ve kış saati uygulamalarının başlangıç tarihlerini ayarlayın ve (OK) ile onaylayın. **SAAT** hanesi, kış saati uygulamasının başlangıcı için de geçerlidir.

5.8 Isıtma Programının Ayarlanması

Kalorifer için 3 farklı ısıtma programı bulunmaktadır:

– P1 - Sabit program:

Pzt-Cuma 06:00 - 22:00 "Isıtma Çalışma Modu"

Ctesi-Pzr 07:00 - 23:00 "Isıtma Çalışma Modu"

Geri kalan zamanlar "Ekonomik Çalışma Modu"

– P2 - Sabit program:

Pzt-Cuma 06:00 - 08:00 ve

16:00 - 23:00 "Isıtma Çalışma Modu"

Ctesi-Pzr 07:00 - 23:00 "Isıtma Çalışma Modu"

Geri kalan zamanlar "Ekonomik Çalışma Modu"

– P3 - Serbest olarak programlanabilir:

ISITMA, EKONOMI veya **DON KORUMASI** çalışma modları için serbestçe programlanabilir maks. 22 şalt zamanı.

Tercihe bağlı olarak P.tesi'nden Cuma'ya kadar aynı zamanlar, C.tesi ve Pazar için aynı zamanlar, hergün için aynı zamanlar veya hergün için değişik zamanlar.

Temel Ayar (Otomatik Çalışma Modu):

- Girilen zaman programına uygun olarak normal çalışma modu, ekonomik çalışma modu ve don koruması çalışma modu arasında otomatik geçiş.
- Isıtma çalışma modu (= Gündüz): Kumanda paneli, **ISITMA** çalışma modu için ayarlanan olması gereken sıcaklığa veya ısıtma eğrisine göre regüle eder.
- Ekonomik çalışma modu (= Gece): Kumanda paneli, **EKONOMI** çalışma modu için ayarlanan olması gereken sıcaklığa veya düşürülmüş ısıtma eğrisine göre regüle eder.
- Don koruması çalışma modu, Bölüm 5.11, Sayfa 20'a göre

Şalt Zamanlarının ve Çalışma Modlarının Ayarlanması

- **PROGRAM P3** menüsünde (OK) tuşunu kullanarak **SERBEST** menü noktasını seçin.
Kısa bir süre sonra kullanılabilir durumda olan şalt zamanlarının sayısı gösterilir.
- Gün grubunu veya **HERBİR GÜN** seçeneğini seçin:
PZT-CUMA: Belirlenmiş olan çalışma modu ile birlikte P.tesi'nden Cuma'ya kadar hergün aynı saatte çalışmaya başlama.
CTESI-PZR: Belirlenmiş olan çalışma modu ile birlikte C.tesi ve Pazar günleri aynı saatte çalışmaya başlama.
GUNLUK: Belirlenmiş olan çalışma modu ile birlikte hergün aynı saatte çalışmaya başlama.
HERBİR GÜN: Seilen çalışma modu ile birlikte daima haftanın aynı günü aynı saatte çalışmaya başlama.
- (OK) tuşuna basın. Arzu edilen şalt zamanını ayarlayın.

- **OK** tuşuna basın. Arzu edilen çalışma modunu ayarlayın.
- Yapılan girişi **OK** tuşu ile onaylayın.
- Gerekli olması halinde: Bir sonraki günü veya gün grubunu seçin ve çalışma modu ile birlikte şalt zamanını yukarıda tarif edilen şekilde girin.

5.9 Tatil Programının Ayarlanması

Tatil programında, ısıtma tesisatı seçilmiş olan çalışma moduna göre regüle edilmektedir, sıcak kullanım suyu hazırlama kapalıdır (Donma koruması sağlanmış durumdadır).

- **TATIL** menüsünde **OK** tuşunu kullanarak **BASLANGIC TARİHI (YIL, AY, GÜN, SAAT)**, **BITIS TARİHI (YIL, AY, GÜN, SAAT)** menü noktalarını ve çalışma modunu (**DON KORUMASI, EKONOMI** veya **ISITMA**) seçin.
Kısa süreli olarak **BASLANGIC TARİHI** ve **BITIS TARİHI** gösterilmektedir.
- Menü noktalarını daima **▲ / ▼** tuşları ile ayarlayın ve **OK** tuşu ile onaylayın.
- Çevirme düğmesini (9) ısıtma programına (bkz. Sayfa 18) veya özel çalışma moduna (bkz. Sayfa 16) çevirin.
Tatil zamanı süresince ekranda **TATIL** gösterilmektedir. Programlanmış olan tatil zamanı sona erdiğinde kumanda paneli, seçilmiş olan ısıtma programına veya özel çalışma moduna geri dönmektedir.

Tatil programının iptal edilmesi:

- Bkz. Bölüm 5.2.1, Sayfa 11.

5.10 Ayarlar

Aşağıda belirtilen değerlerin girilmesi mümkündür:

- Dil
- Oda sıcaklığı sensörü için dengeleme veya kaloriferin devreden çıktığı dış hava sıcaklığı.
- Kalorifer tesisatının otomatik olarak doldurulması
- Ekran seçenekleri

5.10.1 Dilin ayarlanması

Mevcut diller: **DEUTSCH, ENGLISH, TURKCE, ESPANOL, ELLENIKA, ITALIANO**

- **AYARLAR** menüsünde **OK** tuşunu kullanarak **DIL (TURKCE)** menü noktasını seçin.
- **▲ / ▼** tuşlarını kullanarak arzu edilen dili seçin ve **OK** ile onaylayın.

5.10.2 Maksimum Gidiş Suyu Sıcaklığının Ayarlanması

Ayar sıcaklığı 45 -C - 82 -C arasındadır. Ayarlanan değer, maks. gidiş suyu sıcaklığını sınırlamakta ve bu değer ısıtma cihazının kontrol ünitesine bildirilir.
Temel ayar: 82°C.

- **AYARLAR** menüsünde **OK** tuşunu kullanarak **DIL** menü noktasını seçin.
- Ekranda **GIDIS SU MAX** belirene kadar **▲ / ▼** tuşlarına basın ve **OK** ile onaylayın.
- **▲ / ▼** tuşlarını kullanarak **GIDIS SU MAX** için arzu edilen değeri ayarlayın ve **OK** ile onaylayın.

5.10.3 Oda Sıcaklığı Sensörünün Dengelenmesi (Kalibrasyonu)



Bu ayar, yalnızca oda sıcaklığı regülasyonunda mümkündür.

Oda sıcaklığı sensörünün dengelenmesi, kumanda panelinin sıcaklık göstergesini değiştirmektedir. Bu değer, 0,1 K'lık adımlar halinde maks. $\pm 3K$ (°C) düzeltilebilir.

- Uygun özelliklerde (ölçüm değerleri onaylı) ve yeterli ölçüm hassasiyetine sahip bir ölçüm aleti, oda sıcaklığı sensörünün çevre sıcaklığını en iyi şekilde ölçecek, ancak sensöre herhangi bir ısı aktarmayacak şekilde yerleştirilmelidir.
- Oda sıcaklığı sensörü, dengeleme (kalibrasyon) işleminde önce en az 1 saat süreyle tüm ısı kaynaklarından (Güneş ışınları, bedeb ısı vs.) uzak tutulmalıdır.
- Ölçüm aletindeki "doğru" oda sıcaklığını okuyun (ve not edin).
- **AYARLAR** menüsünde **OK** tuşunu kullanarak **DIL** menü noktasını seçin.
- Ekranda **SENSOR DENG** belirene kadar **▲ / ▼** tuşlarına basın ve **OK** ile onaylayın.
- **▲ / ▼** tuşlarını kullanarak oda sıcaklığı sensörü için arzu edilen dengeleme değerini ayarlayın ve **OK** ile onaylayın.

5.10.4 Kaloriferin Devreden Çıkarıldığı Dış Hava Sıcaklığı



Bu ayar, yalnızca dış hava kontrollü regülasyonda mümkündür (AF aksesuarı ile)

Temel ayar: 99°C ayarlıdır; bir diğer ifadeyle, bu fonksiyon kapalıdır ve kalorifer tesisatı her türlü dış hava sıcaklığında çalışabilmektedir.

- **AYARLAR** menüsünde **OK** tuşunu kullanarak **DIL** menü noktasını seçin.
- Ekranda **ISIT KAPATMA** belirene kadar **▲ / ▼** tuşlarına basın ve **OK** ile onaylayın.
- **▲ / ▼** tuşlarını kullanarak **ISIT KAPATMA** için arzu edilen değeri ayarlayın ve **OK** ile onaylayın.



Bu ayarın, sıcak kullanım suyu işletimi üzerinde herhangi bir etkisi yoktur.

5.10.5 Kalorifer Devresinin Otomatik Olarak Doldurulması

Kalorifer devresindeki suyu, ısıtma cihazına monte edilmiş olan otomatik doldurma ünitesi aracılığıyla tamamlayın.

Temel ayar: **KAPALI**

- **AYARLAR** menüsünde **OK** tuşunu kullanarak **DIL** menü noktasını seçin.
- Ekranda **OTOM DOLDURMA** belirene kadar **▲** / **▼** tuşlarına basın ve **OK** ile onaylayın.
- **▲** / **▼** tuşlarını kullanarak **KAPALI** veya **ACIK** seçeneklerinden birini ayarlayın ve **OK** ile onaylayın.

5.10.6 Ekran Seçeneklerinin Ayarlanması

Mevcut ekran seçenekleri:

- 1 = Metin satırı ve oda sıcaklığı (Temel ayar)
- 2 = Metin satırı ve saat

- **AYARLAR** menüsünde **OK** tuşunu kullanarak **DIL** menü noktasını seçin.
- Ekranda **EKRAN** belirene kadar **▲** / **▼** tuşlarına basın ve **OK** ile onaylayın.
- **▲** / **▼** tuşlarını kullanarak arzu edilen ekran seçeneğini seçin ve **OK** ile onaylayın.

5.11 Donma Koruması

Oda Sıcaklığı Regülasyonu

Temel ayar: 10°C

Ayar aralığı: 6°C - 10°C

Don koruması için sıcaklık ayarıyla ilgili olarak, bkz. Bölüm 5.6, Sayfa 16.

Don koruması çalışma modunda, oda sıcaklığı sabit olarak örn. 10°C'de tutulmaktadır (Odaların dona karşı korunması için).

Dış Hava Kontrollü Regülasyon (AF aksesuarı ile)

Don koruması çalışma modu için herhangi bir sıcaklık ayar aralığı bulunmamaktadır.

Don koruması çalışma modu etkin olduğunda, dış hava sıcaklığı +3°C'nin altında düştüğünde, gidiş suyu sıcaklığı 10°C'ye regüle edilmektedir (Tesisatın dona karşı korunması için).

Sirkülasyon pompası aralıksız olarak çalışmaktadır.

5.12 Ayarlanmış Olan Değerlerin Görüntülenmesi

- **i** tuşuna basın.
İlk değer gösterilir.
- **i** tuşuna basarak sonraki değere geçin, vs.

Bilgi sorgulamayı iptal etme:

- ≥10 saniye boyunca herhangi bir tuşa basmayın.
-veya-
- **ESC** tuşuna basın.

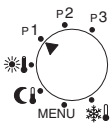
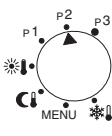
Gösterge metin	Tanım
DIS SICAKLIK¹⁾	Güncel dış hava sıcaklığı
ODA SICAKLIĞI	Güncel oda sıcaklığı
AYAR SICAKLIK²⁾	Talep edilen oda sıcaklığı
GIDIS SU MAX	Maksimum gidiş suyu sıcaklığı
GIDIS SU AYAR	Güncel gidiş suyu sıcaklığı
AYAR GIDIS SU	Talep edilen gidiş suyu sıcaklığı
SICAK SU MAX	İzin verilen maks. sıcak kul. suyu sıcaklığı
SICAK SU AYAR	Talep edilen sıcak kul. suyu sıcaklığı
19 02 03 14:47	Tarih ve saat
POMPA ACIK veya POMPA KAPALI	Pompanın devrede olup olmadığını gösterir.
ISITMA BASINC	kalorifer devresindeki güncel işletme basıncı, bar olarak
EKRAN	Güncel ekran seçeneği

Tab. 3

- 1) Sadece dış hava sıcaklık sensörü AF'nin (Aksesuar) bağlanmış olması halinde gösterilir!
- 2) Sadece dış hava sıcaklık sensörü AF'nin (Aksesuar) bağlanmış olması halinde gösterilir!

5.13 Zaman Programları

5.13.1 Sabit Olarak Programlı Zaman Programları P1 ve P2

Prog	t (zaman)	°C	1	2	3	4	5	6	7
	06:00 - 22:00	☀	X	X	X	X	X		
	22:00 - 06:00	☾	X	X	X	X	X		
	07:00 - 23:00	☀						X	X
	23:00 - 07:00	☾						X	X
	06:00 - 08:00	☀	X	X	X	X	X		
	08:00 - 16:00	☾	X	X	X	X	X		
	16:00 - 23:00	☀	X	X	X	X	X		
	23:00 - 06:00	☾	X	X	X	X	X		
	07:00 - 23:00	☀						X	X
	23:00 - 07:00	☾						X	X

Tab. 4

5.13.2 Bireysel Zaman Programları

Prog	t (zaman)	°C	1	2	3	4	5	6	7
									

Tab. 5

5.14 Diğer Bilgiler

5.14.1 Rezerve İşletme Süresi

Kumanda paneli, 4 saatlik işletme süresinin ardından yakl. 4 saatlik bir rezerve işletme süresine sahiptir. Rezerve işletme süresi aşıldıktan sonra saat göstergesi silinmektedir. Diğer tüm ayarlar saklı tutulur.

- Saat ve tarih ayarıyla ilgili olarak, bkz. Sayfa 10.

5.14.2 Sirkülasyon Pompası

2 telli Bus modülü algılandığında, kumanda paneli sirkülasyon pompasını devreye sokmaktadır (Pompa şalt tarzı III).

Oda sıcaklık kontrolü

Sirkülasyon pompası, ısıtma çalışma modu için ayarlanan olması gereken sıcaklığa (=Oda sıcaklığı) ulaşılan kadar çalışmakta veya don koruması çalışma modu için ayarlanan olması gereken sıcaklığın (=Oda sıcaklığı) altına düştüğü zaman devreye girmektedir.

Dış Hava Kontrollü Regülasyon (AF aksesuarı ile)

Kumanda paneli, sirkülasyon pompasını ayarlanmış olan ısıtma eğrisine göre çalıştırmaktadır.

Sirkülasyon pompası, dış hava sıcaklığı +3°C'nin altında düştüğünde çalışmaya başlamaktadır (Don koruması çalışma modu).

Dış hava kontrollü kalorifer kapatma fonksiyonu etkin olduğunda ve ayarlanan sınır sıcaklık değeri aşıldığında, sirkülasyon pompası durur (bkz. Bölüm 5.10.4, Sayfa 19).

6 Hata Arama

Şikayet	Nedeni	Giderilmesi
Arzulanan oda sıcaklığına ulaşamıyor	Term. rady. vanaları çok düşük ayarlanmış.	Term. rady. vanalarını daha yükseğe ayarlayın.
	Nominal sıcaklık çok düşük ayarlanmış veya ısıtma eğrisi çok düşük ayarlanmış	Nominal sıcaklığı daha yüksek olarak ayarlayın veya paralel kaydırmayı veya ısıtma eğrisini düzeltin
	Kalorifer tesisatında hava var	Radyatörlerin ve tesisatın havasını alın.
Arzulanan oda sıcaklığı fazlasıyla aşılıyor	Radyatörler çok ısınıyor	Term. rady. vanalarını daha düşüğe ayarlayın
		Nominal sıcaklığı daha düşük olarak ayarlayın veya ısıtma eğrisini düzeltin
Düşüş yerine sıcaklık artışı.	Program saatinin saati yanlış ayarlanmış	Ayarı kontrol edin
Ekonomik çalışma modunda çok yüksek oda sıcaklığı	Binanın/evin ısı izolasyon kalitesi yüksek	Ekonomik çalışma modunun çalışmaya başlama saatini daha erkene ayarlayın
Sıcak kul. suyu sıcak değil	Sıcak kul. suyu nominal sıcaklığı çok düşük ayarlanmış	Sıcak kul. suyu nominal sıcaklığını daha yüksek olarak ayarlayın

Tab. 6

7 Enerji Tasarrufu Bilgileri

Tasarruflu Isınma

Bu cihaz, gaz tüketimi ve çevreye olan etkisi mümkün olan en düşük seviyede tutulacak ve konfor düzeyi ise en üst seviyede olacak şekilde tasarlanmıştır. Gazın brülöre olan akışı, evin o andaki ısı ihtiyacı gözetilerek ayarlanmaktadır. Isı ihtiyacı düştüğünde, cihaz daha küçük bir alevle çalışmaya devam etmektedir. Uzmanlar bu özelliği, sürekli regülasyon olarak adlandırmaktadır. Sürekli regülasyon sayesinde sıcaklık dalgalanmaları azalmakta ve tüm odalar eşit bir şekilde ısıtılmaktadır. Bu çalışma prensibinde, cihazın daha uzun sürelerle devrede kalması söz konusu olsa da sürekli olarak devreye girip çıkan bir cihaza göre gaz tüketimi daha düşük seviyede gerçekleşmektedir.

Kontrol ve Bakım

Gaz tüketiminin ve çevreye olan etkilerin uzun süreler için mümkün olabilecek en düşük seviyede kalabilmesi için yetkili servis ile yılda bir defa kontrol ve ihtiyaç halinde bakım yapılmasını öngören bir bakım ve kontrol sözleşmesi yapmanızı öneririz.

Kalorifer Regülasyonu

Almanya geçerli Enerji Tasarrufuna Dair Yönergenin 12. maddesi, oda termostatları, dış hava termostatları ve termostatik radyatör vanaları kullanılarak ısıtma sistemi regülasyonunun sağlanmasını öngörmektedir.

Kumanda Panelinin Dış Hava Termostatı Olarak Kullanımı

Bu regülasyon türünde, dış hava sıcaklığı ölçülmekte ve kalorifer gidiş suyu sıcaklığı, ayarlanmış olan ısıtma eğrisine uygun olarak regüle edilmektedir. Dış hava sıcaklığı düştükçe, gidiş suyu sıcaklığı artırılmaktadır. Isıtma eğrisi, mümkün olduğunca düşük olarak ayarlanmalıdır (Sayfa 17).

Kumanda Panelinin Oda Termostatı Olarak Kullanımı

Termostatın takılı bulunduğu oda, diğer tüm odaların sıcaklığını tayin etmektedir (Referans oda). Referans odasında, termostatik radyatör vanası kullanılmamalıdır. Oda sıcaklıkları (referans oda hariç), termostatik radyatör vanaları aracılığıyla her oda için ayrı olarak ayarlanabilmektedir. Referans odanın sıcaklığı diğer odalardan daha düşük tutulmak istendiğinde oda termostatının sıcaklık ayarını değiştirmeye gerek yoktur; radyatör vanasını kısmak yeterlidir.

Termostatik Radyatör Vanaları

Arzu edilen oda sıcaklığına ulaşmak için termostatik radyatör vanalarını sonuna kadar açın. Ancak uzun bir süre geçmesine rağmen arzu edilen oda sıcaklığına ulaşılamadığı takdirde oda termostatındaki sıcaklık ayarını değiştirin.

Yerden Isıtma

Üretici tarafında önerilen maks. gidiş suyu sıcaklığından daha yüksek bir gidiş suyu sıcaklığı ayarlamayın.

Ekonomik Çalışma Modu (Gece Çalışma Modu)

Geceleri oda sıcaklıklarının gündüzlere oranla daha düşük seviyede tutulması yakıttan önemli miktarda tasarrufu edilmesini sağlamaktadır. Sıcaklığın yaklaşık 1 K kadar düşürülmesi, % 5'e varan bir enerji tasarrufu getirmektedir. Hergün ısıtılan odaların sıcaklığını +15°C' in altına düşürmek anlamsızdır, zira bu durumda duvarlar soğuyacak ve odayı tekrar ısıtmak için homojen ısıtmaya kıyasla daha fazla enerji sarfedilecektir.

Isı izolasyonu iyi olan binalarda/evlerde, ekonomik çalışma modu sıcaklığını daha düşük olarak ayarlayın. Ayarlanmış olan ekonomik sıcaklığa ulaşılmasa bile, kaloriferin kapalı kalacak olması nedeniyle yine de enerji tasarrufu sağlanacaktır. Gerekmesi halinde ekonomik çalışma modunun başlangıç saati daha erkene ayarlanabilir.

Havalandırma

Odayı/odaları havalandırmak için pencereleri üstten açılı olarak hafif açık konumda bırakmayın. Bu durumda, oda havasında belirgin bir iyileşme olmadığı halde odadan sürekli ısı kaybı olacaktır. Pencereleri kısa süreli olarak tam bir şekilde açmak daha iyi sonuç vermektedir.

Havalandırma sırasında termostatik radyatör vanalarını kapatın.

Sıcak Kullanım Suyu

Sıcak kullanım suyu sıcaklığını daima olabildiğince düşük olarak ayarlayın. Termostatın düşük olarak ayarlanması büyük oranda bir enerji tasarrufu sağlamaktadır. Bunun yanı sıra, yüksek kullanım suyu sıcaklıkları güçlü kireçlenmeye neden olmakta ve bu durumda cihazın çalışmasına olumsuz olarak etki etmektedir (örn. daha uzun ısıtma süreleri, daha düşük akış miktarı).

Böylelikle Buderus cihazı ile nasıl tasarruflu ısıtma yapılabileceğini öğrenmiş bulunuyorsunuz. Aklınıza takılan sorular olması halinde lütfen yetkili servise başvurun veya sorularınız doğrudan bize yazın.

8 Genel Bilgiler

Dış Mantonun Temizlenmesi

Nemli bir bez kullanarak dış mantoyu ovalayın.
Temizlik için keskin kenarlı aletler veya aşındırıcı temizlik maddeleri kullanmayın.

Cihaz Dataları

Yetkili servis ile irtibata geçtiğinizde, cihazınızla ilgili detaylı bilgiler vermeniz çok daha hızlı sonuç almanızı sağlayacaktır. Cihazınızla ilgili bu bilgileri tip etiketinde veya cihaz tipi çıkartmasına bulabilirsiniz (→ Sayfa 5, Poz. 295).

Yoğuşmalı Kombi
(örn. Logamax Plus GB032-24K B)

.....

Üretim Tarihi (FD ...)

İşletmeye Alma Tarihi:

Yetkili Servis:.....

Notlar

Notlar

ISISAN-BUDERUS DAİMA YAKININIZDADIR.

Yüksek kaliteli ısıtma teknolojisi profesyonel bir montaj ve bakım gerektirmektedir. Isısan-Buderus tüm ürünlerini yetkili bayileri aracılığı ile Türk piyasasına sunmaktadır. Yetkili bayimizden Buderus hakkında bilgi edinebilirsiniz. Ayrıca, Türkiye çapında dağılmış bölge müdürlüklerimize de danışabilirsiniz.

MERKEZ :

Bestekar Şevki Bey Sokak No. 1, 80700 Balmumcu • İSTANBUL
Tel. (0-212) 340 37 00 - 340 37 37 • Fax. (0-212) 266 11 34

KADIKÖY SHOWROOM:

Ankara Asfaltı Üzeri, Onur Sokak No. 18, 34718 Koşuyolu • Kadıköy • İSTANBUL
Tel. (0-216) 544 11 00 • Fax. (0-216) 340 40 17

SERVİS MÜDÜRLÜĞÜ :

Ankara Asfaltı Üzeri, Onur Sokak No. 18, 81020 Koşuyolu • Kadıköy • İSTANBUL
Tel. (0-216) 544 11 11 • Fax. (0-216) 325 80 77

ANKARA BÖLGE MÜDÜRLÜĞÜ VE SHOWROOM :

Akay Caddesi No. 22, Dedeman Oteli Karşısı, 06640 ANKARA
Tel. (0-312) 418 32 20 • Fax. (0-312) 417 92 55

ANKARA SERVİS MÜDÜRLÜĞÜ:

Gersan Sanayi Sitesi, 657. Sokak No. 35, Ergazi-Batıkent • ANKARA
Tel. (0-312) 256 99 66 • Fax. (0-312) 256 10 12

İZMİR BÖLGE MÜDÜRLÜĞÜ VE SHOWROOM :

Akçay Caddesi No. 283, Emlak Bankası Konutları Karşısı,
35410 Gaziemir • İZMİR
Tel. (0-232) 251 30 50 • Fax. (0-232) 251 91 81

BURSA BÖLGE MÜDÜRLÜĞÜ VE SHOWROOM :

Yalova Yolu, 9. km, 16250 Ovaakça • BURSA
Tel. (0-224) 267 04 85 • Fax. (0-224) 267 00 69

ANTALYA BÖLGE MÜDÜRLÜĞÜ VE SHOWROOM :

Ali Çetinkaya Caddesi, No. 152, PTT Karşısı, 07100 ANTALYA
Tel. (0-242) 322 04 44 • Fax. (0-242) 322 27 25

ADANA BÖLGE MÜDÜRLÜĞÜ VE SHOWROOM :

Turgut Özal Bulvarı, Sema Apt. No. 129, Seyhan • ADANA
Tel. (0-322) 232 70 20 • Fax. (0-322) 232 70 25

Yetkili Servis



Buderus

AKILLI ISITMA SİSTEMLERİ