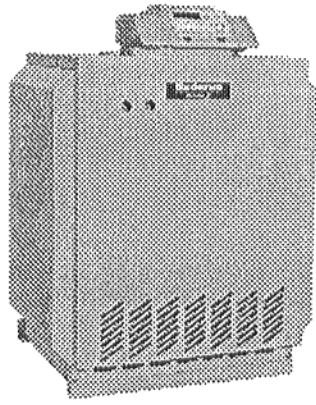
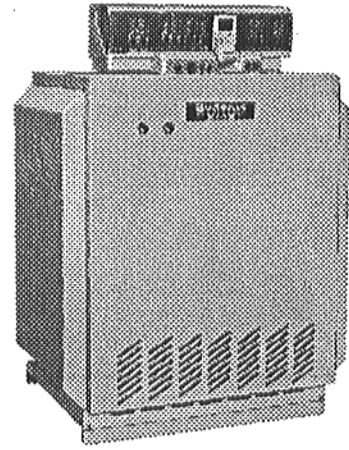


Kullanma kılavuzu

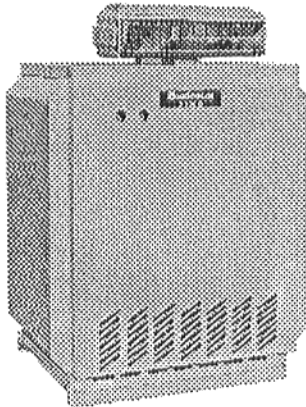
Dökme dilimli atmosferik brülörlü doğal gaz ve LPG kazanı
G334 XZ, G334 XD



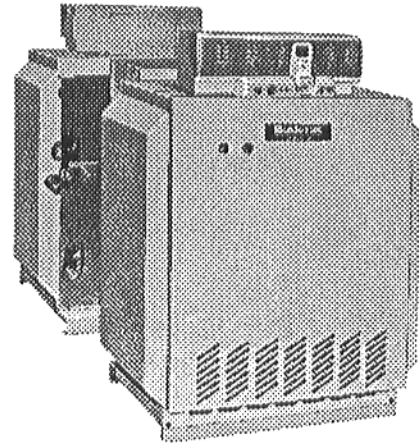
G334 XZ HS 4201'li



G334 XZ HS 4311'li



G334 XZ HS 3320'li



G334 XD HS 4311'li

Lütfen saklayınız

Sevgili müşterimiz,

Buderus Dökme dilimli atmosferik brülörlü doğal gaz ve LPG kazanı G334 XZ ve G334 XD en son teknolojik bilgilere ve emniyet tekniği kurallarına göre tasarlanmış ve imal edilmişlerdir. Bu arada kullanım kolaylığına da özellikle değer verilmiştir.

Tesisin mükemmel emniyetli, ekonomik ve çevre uyumlu kullanımı için emniyet uyarılarına ve kullanma talimatına dikkat etmenizi tavsiye ederiz.



Gaz kokusu olduğunda:

1. Ateşle yaklaşmayınız!
Sigara içmeyin!
2. Kıvılcım oluşmasından kaçının!
Telefon, fiş, kapı zili de dahil olmak üzere elektrikli şalterleri kullanmayın!
3. Ana gaz vanasını kapatın!
4. Pencereleri ve kapıları açın!
5. Ev sakinlerini uyarın ve binayı terkedin!
6. Binanın dışından gaz dağıtım şirketine veya kalorifer firmasına telefon edin!

Diğer tehlike durumlarında da hemen ana gaz vanasını kapatın ve tesisin elektriğini kesin, örneğin kalorifer dairesi önündeki kalorifer acil durum şalterini devre dışı bırakın.

Yerleşim/Kalorifer dairesi

Hava giriş ve çıkış delikleri küçültülemez ve kapatılamazlar.

Yanıcı malzeme ve sıvılar kalorifer kazanının yakınında depolanamaz veya kullanılamazlar.

Kazanın hasar görmesini önlemek için yanma havasının halojen hidrokarbonlar (örneğin spreycutular, çözücüler ve temizlik malzemeleri, boyalar, yapıştırıcılar içermektedirler) ve fazla toz nedeniyle kirlenmesini önleyin. Kalorifer kazanının konacağı yerin donma tehlikesinin olmaması ve iyi havalandırılması bir yer olması gerekir.

Kalorifer tesisatında yapılacak işler

Montaj, yakıt ve baca gazı bağlantısı, ilk devreye alma, elektrik bağlantısı ile bakım ve tamir sadece yetkili servis tarafından yapılmalıdır. Gaz iletici parçalar üzerinde yapılacak çalışmalar sadece ruhsat sahibi yetkili servis tarafından yapılmalıdır.

Yılda bir defa temizlik ve bakım yapılmalıdır! Bu yapılırken tesisin tamamının fonksiyonunu kusursuz yerine getirip getirmede kontrol edilmelidir. Bulunan eksikliklerin/kusurların hemen bertaraf edilmeleri gerekir.

Yetkili servis ile bakım anlaşması yapmanızı tavsiye ederiz.

Fonksiyon ve kullanıma giriş

Tesisatı kuran yetkili servis, tesisatı işletecek olana kalorifer tesisatının fonksiyonunu ve kullanımını tanıtmalı ve kendisine teknik belgeleri teslim etmelidir.

Baca gazı kontrolü

Bölgesel veya ulusal talimatlara göre bir gaz kontrol ünitesi takılabilir, örneğin kazanın çatıya monte edilip kurulması halinde.

Baca gazı kalorifer tesisatının kurulu olduğu mekana sızdığı anda baca gazı kontrolü brülöre giden gazı keser ve brülör işletim dışı kalır. Isıtma ihtiyacı olduğunda brülör yaklaşık 15 dakika sonra otomatik olarak tekrar devreye girecektir.

Baca gazı kontrolü sık sık devreye girdiği durumlarda, bacada ya da baca gazı yollarında bir tıkanıklık var demektir. Arızanın tespiti ve giderilmesi için yetkili servise müracaat edilmelidir.

Yakıtlar

Doğal gaz, LPG

G334 XZ devreye alınması

Tesisatın su seviyesini kontrol edin

- Açık genişleme depolu tesisatlarda manometre ibresi kırmızı çizgide olmalıdır.
- Kapalı genişleme depolu tesisatlarda manometre ibresi yeşil bölgenin içinde olmalıdır.
- Gerektiğinde su ilave edin ve tesisatın tamamının havasını alın.

İşletim süresince meydana gelen su kayıplarında suyu yavaş yavaş ilave edin ve tesisatın tamamının havasını alın. Sık sık su eksilmesi görüldüğünde bunun sebebinin tesbit edin ve hemen giderilmesini sağlayın.

Gaz brülörünün devreye alınması

- HS 332x Ecomatic panelinde: Şeffaf gözlem kapağının vidasının kertiğini (Şek. 1) yatay pozisyona getirin,örneğin bozuk para ile. Şeffaf gözlem kapağını öne doğru çekerek çıkartın.
- Açma-kapama şalterini (Şek. 1 veya Şek. 2) pozisyon l'e (Açık) getirin.
- Gaz kesme vanasını yavaşça açın.
- HS 4201 Ecomatic panelinde: Sol kapağı açın (Şek. 1).
- Kazan suyu sıcaklık ayarlayıcısını (Şek. 1 veya Şek. 2) "AUT" a ya da 80°C ye getirin. Yoğuşma olduğunda ayarı istenilen ısıya (asgari 50°C) getirin.
- HS 332x de: Şeffaf gözlem kapağını takın; HS 4201 de: Kapağı kapatın.

Ecomatic panel kullanma kılavuzuna dikkat edin!

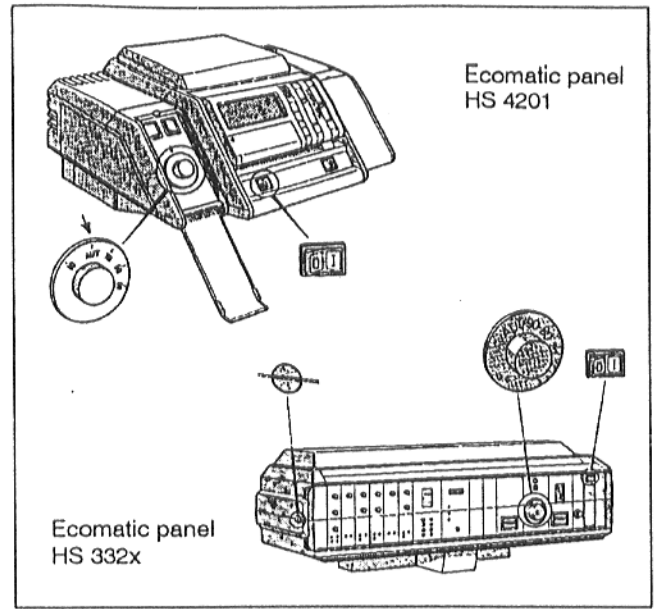
Arıza:

- Resetleme düğmesi üzerindeki sinyal lambası yandığında (Şek. 3), Resetleme düğmesine basın. Arıza ayrıca Ecomatic paneldeki brülör arıza lambasında ya da ekranda görüntülenecektir.
- Resetleme düğmesine birkaç defa basılmasına rağmen brülör çalışmaya başlamıyorsa, arızanın yetkili servis tarafından giderilmesi gerekir.

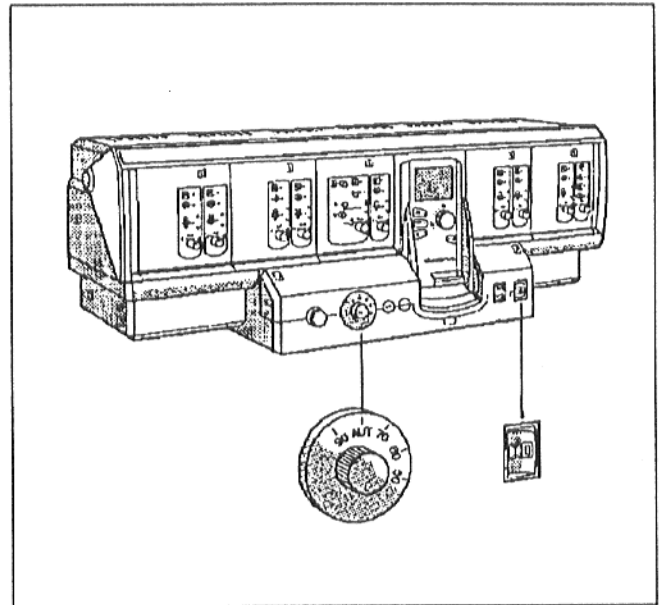
Devreden çıkarma G334 XZ

- İşletim şalterini (Şek. 1 ya da Şek. 2) 0 (Kapalı) pozisyonuna getirin.
- Gaz kesme vanasını kapatın.

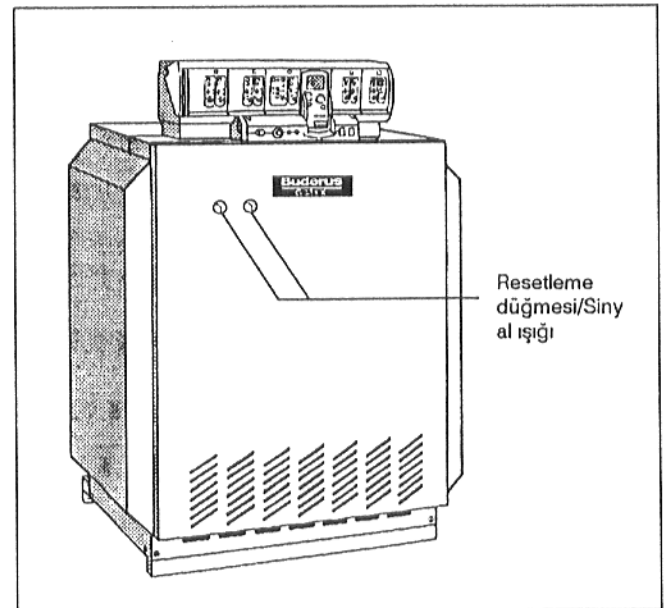
Kalorifer tesisatı donma tehlikesi olduğunda devrede değilse, örneğin arızadan ötürü devre dışı kalmışsa, donmaya karşı korunması gerekir.



Şek. 1: Ecomatic paneller: HS 4201 ve HS 332x



Şek. 2: Ecomatic panel HS 431x



Şek. 3: Resetleme düğmesi

Devreye alma G334 XD

Tesisatın su seviyesini kontrol edin

- Açık genişleme depolu tesisatlarda manometre ibresi kırmızı çizginin üzerinde olmalıdır.
- Kapalı genişleme depolu tesisatlarda manometre ibresi yeşil bölgenin içerisinde olmalıdır.
- Gerektiğinde su ilave edin ve tesisatın tamamının havasını alın.

İşletim süresince meydana gelen su kayıplarında suyu yavaş yavaş ilave edin ve tesisatın tamamının havasını alın. Sık sık su kaybı olduğunda sebebini tesbit edin ve derhal giderilmesini sağlayın.

Gaz brülörünün devreye alınması

- HS 332x Ecomatic panelinde: Her iki Ecomatic panelin şeffaf gözlem kapaklarının vida kerkentlerini, örneğin metal para ile (Şek. 4) yatay pozisyona getirin. Şeffaf gözlem kapağını öne doğru çekerek çıkartın.
- Her iki Ecomatic panelin (Şek. 4) açma-kapama şalterlerini pozisyon I (Açık) e getirin.
- Gaz kesme vanasını yavaşça açın.
- G334 XD hava şartlarına göre değişen ayarla: Kazan suyu sıcaklık ayarı için (Şek. 4) Ecomatic panelleri "AUT" a ya da 80°C ye getirin.
- G334 XDN sabit ayarlamalı (2 x HS 3321):

Bir kazan bloğunun (Şek. 4) kazan suyu sıcaklık ayarlayıcısını istenilen sıcaklığa (asgari 50°C) getirin. Böylelikle 1. kazan bloğu (Sevk kazanı) tarif edilmiş olur.

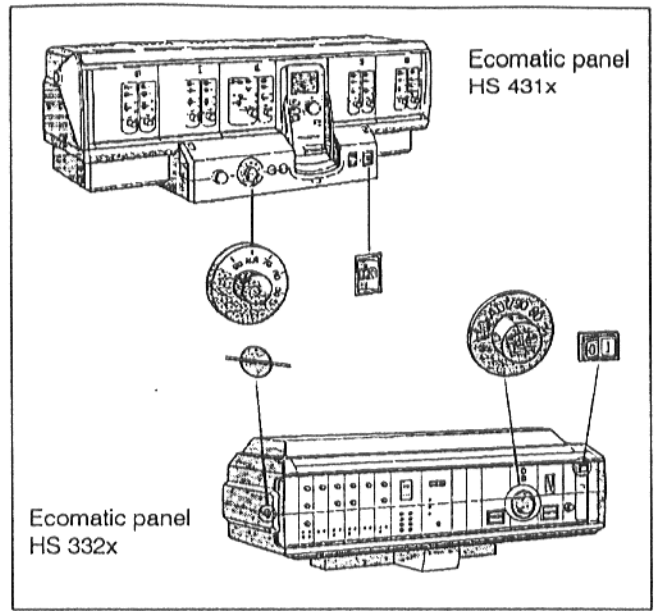
Diğer kazan bloğunun (2. Kazan bloğu) kazan suyu termostatını, yaklaşık 5 K 1. kazan bloğunun değerinin altına ayarlayın (Şek. 4).

- HS 332x Ecomatic panelinde: Şeffaf gözleme kapağını tekrar takın.

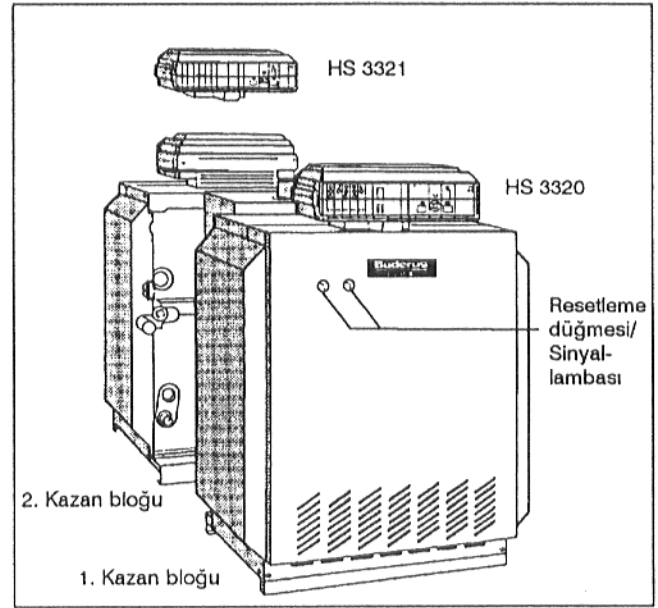
Ecomatic panel kullanma kılavuzuna dikkat edin!

la:

- Resetleme düğmesindeki, sinyal lambası yandığında (Şek. 5), Resetleme düğmesine basın. Arıza ayrıca Ecomatic panelde ya da ekrandaki brülör arıza lambası ile haber verilecektir.
- Resetleme düğmesine birkaç defa basılmasına rağmen brülör çalışmaya başlamıyorsa, arızanın bir yetkili servis tarafından giderilmesi gerekir.



Şek. 4: Gaz brülörünün devreye alınması



Şek. 5: G334 XDZ HS 332x Ecomatic panelleriyle (G334 XDN sabit ayarlı: 2 x HS 3321)

Devre dışı bırakma G334 XD

- Her iki Ecomatic panelin de açma-kapama şalterlerini (Şek. 4) 0 pozisyonuna (Kapalı) getirin. Kazan kendisi için uygun bir baca gazı tesisatına bağlı ise (yetkili servisle görüşün!), yaz işletiminde sadece tek bir kazan bloğu ile de çalışabilir: 2. Kazan bloğundaki (Şek. 4) açma-kapama şalterini 0 pozisyonuna (Kapalı) getirin.
- Gaz kesme vanasını kapatın.

Donma tehlikesi olduğunda kalorifer tesisatı devrede değilse, örneğin bir arıza nedeniyle devre dışı kalmışsa, donmaya karşı korunması gerekir.

Değişiklik yapma hakkı saklıdır!