



Buderus



AKILLI KOMBİ U002-24K/U004-24K

1- UZUN YILLARIN DENEYİMİ İLE ÜRETİLMEKTEDİR

Isı teknolojisinde **270 yıllık teknolojik deneyime sahip** Buderus, duvar tipi yoğunlaşmalı kazanlar ve kombi cihazlarında en büyük tecrübeye ve kalitesi kanıtlanmış ve denenmiş yüksek teknolojiye sahiptir.

2- YÜKSEK VERİM

%92'ye kadar norm kullanma verimine sahiptir.

3- MODÜLASYON

Buderus Akıllı Kombi, kapasitesini o anda gereken ihtiyacınızı karşılayacak şekilde ayarlayabilir. Böylece gereğinden fazla ısı üretilmez ve brülörün dur-kalklı çalışması engellenir, yakıt ekonomisi sağlanır ve ömür uzar. Modülasyon ile kombi ömrü 15-20 yıla kadar uzar. Modülasyon cihaz çıkış su sıcaklığı ve kullanım suyu sıcaklığına göre yapılır.

4- DAHA UZUN ÖMÜRLÜ EŞANJÖR

Yüksek kaliteli özel kaplamalı bakır eşanjör ve modülasyon sayesinde eşanjör daha uzun ömürlüdür.

5- ANINDA SICAK SU TEMİNİ

Özel eşanjör ve sıcak su sensörü yardımı ile hızlı sıcak su temin edilebilir. Kullanım suyu sıcaklığı ön panel üzerinden ayarlanabilir.

6- %50 DAHA FAZLA GENLEŞME DEPOSU HACMİ

12 Lt.'lik yüksek genleşme deposu kapasitesi ile su takviyesi ve bakım ihtiyacı göstermeden çalışma sağlanır. Su takviyesi sistemde kireç oluşumu ve korozyona neden olur. Düşük depo kapasitelerinde emniyet ventili sık açılır ve sistemde su eksilir ve tesisat hava yapar. 20.000 kcal/h kapasitedeki klasik tip kombilerde 8 Lt. olan genleşme deposu hacmi Buderus Akıllı Kombi'lerde **12 Lt.**'dir.

7- ELEKTRONİK KONTROLLÜ TAM EMNİYET SİSTEMİ

Baca sensörü, limit termostat, fark basınç şalteri gibi emniyet elemanları elektronik kontrollüdür. Herhangi bir problem olduğunda elektronik kontrol, sistemi hemen emniyete alır ve hatayı gösterir.

8- TAM EMNİYETLİ YANMA

Elektronik ateşleme sistemi ve iyonizasyon kontrolü sayesinde tam emniyetli bir yanma sağlanır.

9- DÜŞÜK VOLTAJLARDAN EMNİYETLİ ÇALIŞMA

Voltaaj düştüğünde cihaz emniyetli bir şekilde çalışır.

10- SUSUZ ÇALIŞMA EMNİYETİ

Şebekedeki veya cihaz içindeki su basıncı çok düşerse cihaz kendini emniyete almaktadır. Böylece susuz çalışma riski ortadan kalkar ve eşanjörün ömrü uzar.

11- DONMA EMNİYETİ

Tesisattaki su 10°C'ye düştüğünde kombi çalışarak su sıcaklığını 27°C'ye çıkarır. Böylece donma riski olan bölgelerde güvenle kullanılabilir.

12- POMPA BLOKAJINI ÖNLEYEN SİSTEM

Tesisattaki vanalar kapalı kalırsa ya da bir tıkanma olursa basınç artar ve bu pompaya zarar verebilir. Buderus Akıllı Kombi'de by-pass sistemi mevcuttur ve basınç artışı durumunda pompa by-pass yaparak kendini korur. Aynı zamanda pompa her 24 saatte 1 dakika çalışarak olabilecek sıkışmaları önler. Kombide hata mesajı alındığında pompa daimi çalışmaya geçerek cihazı korumaya alır.

13- BACA TEPME SENSÖRÜ

Türkiye'de ilk günden beri kullanılan tüm Buderus kombilerin baca tepmesine karşı emniyet sensörü bulunmaktadır. Çok hassas ve güvenilir çalışan bu sensör baca çekmemesi durumunda kombiyi kapatır ve kullanıcının güven içinde olmasını sağlar.

14- DÜŞÜK GAZ BASINÇLARINDA ÇALIŞABİLME

Bu özellik doğal gaz kullanımının yoğun olduğu sabah ve akşam saatleri ile çok soğuk kış günlerinde kombinin sorunsuz çalışmasını sağlar. LPG tüp kullanımında, tüp sonuna kadar kullanılabilir.

15- DÜŞÜK SU BASINÇLARINDA ÇALIŞABİLME

Özellikle pik su kullanımı ve ani su çekişi olan saatlerde çalışırken sıcak su almada bir problem yaşanmaz. 0.6 bar'da bile sıcak su konforlu bir şekilde alınabilir. Su damlatması ve küçük kaçaqların olduğu durumlarda cihaz boş yere çalışmaz. Sıcak su kullanımında kombinin devreye girmesi için mutlaka musluğun açılması gerekir. Bu sayede yakıt tasarrufu da sağlanmış olur.

16- PRATİK BACA BAĞLANTISI

Buderus Akıllı Kombi'nin bacası hermetik ya da yarı hermetik olarak bağlanabilmektedir. Bu sayede hermetik cihazlar da normal bacaya bağlanabilmektedir.

17- MONTAJ KOLAYLIĞI

Daha küçültülmüş boyutlar ve optimum ağırlık ile montaj kolaylığı sağlanmıştır.

18- LPG'YE ÇOK KOLAY DÖNÜŞÜM

Yalnızca gaz memelerinin değiştirmek koşulu ile kolayca LPG ile kullanılabilir.

19- ODA TERMOSTATI

Oda termostatı bağlanarak oda içinden kumanda edilebilmektedir.

20- ÇEVRE DOSTU

150 mg/kWh sınırı altında olan NO_x değerleri ile çevre dostudur.

21- FONKSİYONEL ÖN PANEL

Ön panel üzerindeki ayar düğmelerinden kullanım suyu ve gidiş suyu sıcaklığı ayarlanabilmektedir. Ayrıca beyin, elektronik devre ve brülör gibi arızalar ön panel üzerinde görülebilir.

22- HIZLI VE KOLAY SERVİS İMKANI

Kolayca sökülüp takılabilen parça sistemi yardımıyla çok hızlı ve pratik servis verilebilir.

23- TOPLAM KALİTE

Yüksek kaliteli ürünler ancak doğru proje ve doğru uygulama ile değer kazanır. İsisan ve bayileri arasında sürekli bir bilgi alış veriş sağlanır ve bilgiler sürekli yenilenir. Yüksek kaliteli cihazlar, doğru proje ve doğru uygulama ile sistem yüksek verimle problemsiz çalışır.

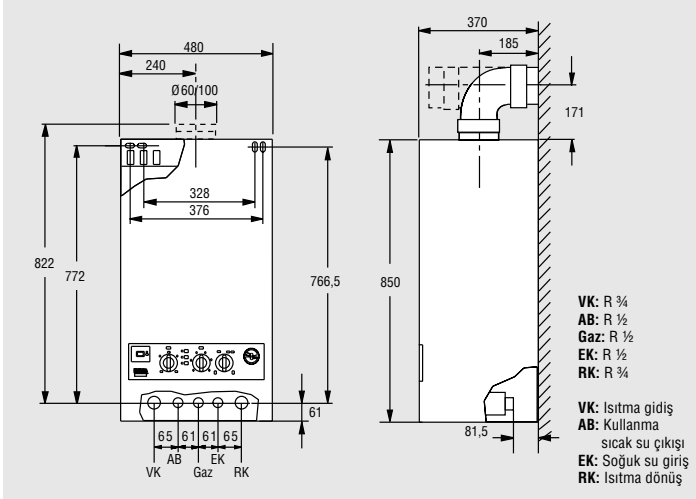
24- MÜHENDİSLİK VE TEKNOLOJİK TASARIM DESTEĞİ

Buderus'un 270 yıllık teknolojik deneyimi ve İsisan'ın 26 yıllık tesisat proje ve uygulama deneyimi; Türkiye genelindeki 250 bayi ve 350 kaliteli servis teknisyeni ile kullanıcılara en iyi ürünleri, yüksek kalitede mühendislik tasarımı desteği ile sunuyoruz.

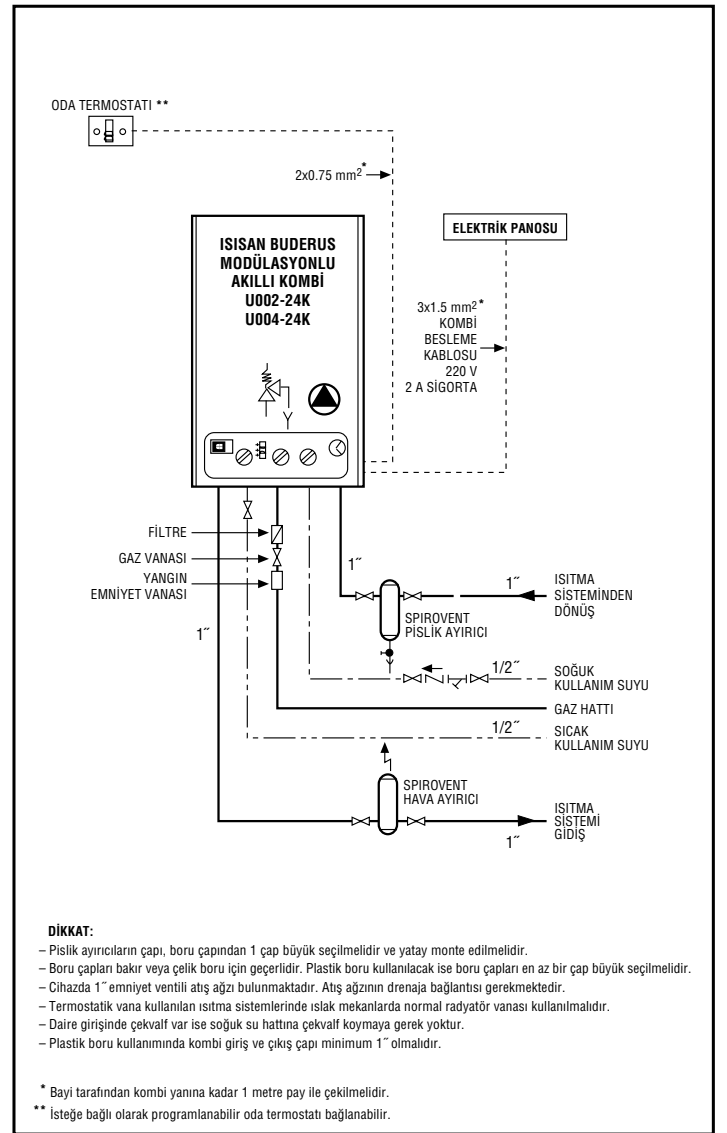
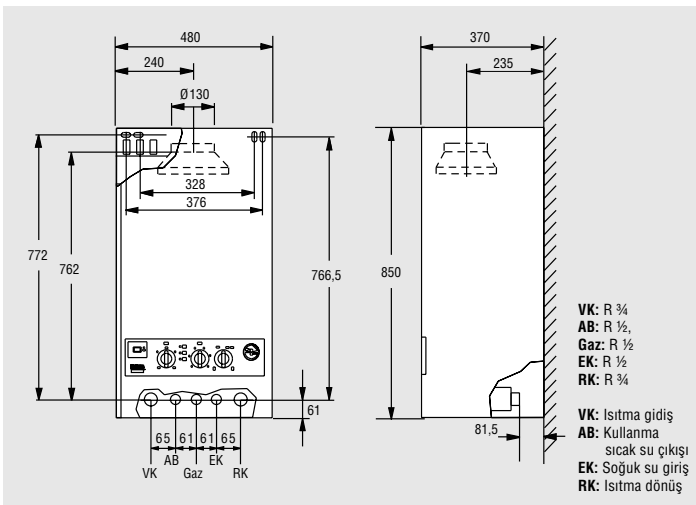
25- YÜKSEK KALİTELİ SERVİS HİZMETİ

İsisan, bayileri ve servisleri %100 müşteri memnuniyeti hedefiyle hizmet verirler. Tüm ürünlerin yaygın servis ağı, yedek parça ve servis garantisi bulunur.

U002-24K HERMETİK



U004-24K BACALI



KOMBI TİPİ		U002-24K HERMETİK	
Kapasite	kcal/h	20.640	
Isıtma kapasitesi aralığı	kcal/h	8.858-20.640	
Baca gazı sıcaklığı	Tam yük	133 °C	
	Kısmi yük	109	
CO ₂ Miktarı	Tam yük	7.2 %	
	Kısmi yük	3.0	
Baca gazı debisi	Tam yük	0.0149 kg/s	
	Kısmi yük	0.0152	
Toplam elektrik gücü	W	146	
Sıcak su kapasitesi	lt/dak	13.8	
Fan statik basıncı	Pa	100	
Ağırlık	kg	49	
Isıtma suyu eşanjör su hacmi	lt	0.70	
Max. gidiş suyu sıcaklığı	°C	90	
Max. işletme basıncı	bar	3	
CE Ürün tanıtım no.		CE-0085 AV 0415	

KOMBI TİPİ		U004-24K BACALI	
Kapasite	kcal/h	20.640	
Isıtma kapasitesi aralığı	kcal/h	8.858-20.640	
Baca gazı sıcaklığı	Tam yük	118 °C	
	Kısmi yük	93	
CO ₂ Miktarı	Tam yük	4.7 %	
	Kısmi yük	2.6	
Baca gazı debisi	Tam yük	0.0228 kg/s	
	Kısmi yük	0.0180	
Toplam elektrik gücü	W	104	
Sıcak su kapasitesi	lt/dak	13.8	
Fan statik basıncı	Pa	1.5-5	
Ağırlık	kg	45	
Isıtma suyu eşanjör su hacmi	lt	0.70	
Max. gidiş suyu sıcaklığı	°C	90	
Max. işletme basıncı	bar	3	
CE Ürün tanıtım no.		CE-0085 AV 0416	

Teknik verilerde haber vermeden değişiklik yapma hakkı üretici firmaya aittir.

TÜRKİYE TEMSİLCİSİ

YETKİLİ BAĞI



ISITMA VE KLİMA SANAYİİ A.Ş.

www.isisan.com

MERKEZ: Bestekâr Şevki Bey Sokak, No.1 Balmumcu • İSTANBUL
Tel. (0-212) 288 96 96 - 272 53 00 • Fax. 272 22 32 - 266 11 34 • e-mail: info@isisan.net
SERVİS MÜDÜRLÜĞÜ: Ankara Asfaltı üzeri, Onur Sokak, No.16 Koşuyolu, Kadıköy • İSTANBUL
Tel. (0-216) 325 80 80 • Fax. 325 80 77 • e-mail: info@isisanservis.com
AMANA SHOWROOM: Barbaros Bulvarı, Esen Apt. No.42 Balmumcu • İSTANBUL
Tel. (0-212) 266 08 04 - 288 43 47 • Fax. 288 43 68 • e-mail: amana@isisan.net
KADIKÖY SHOWROOM: Ankara Asfaltı üzeri, Onur Sokak, No.16 Koşuyolu, Kadıköy • İSTANBUL
Tel. (0-216) 325 80 80 • Fax. 340 40 17 • e-mail: kadikoy.showroom@isisan.net
ANKARA SHOWROOM: Akay Cad. No.22 Dedeman Otelî karşısi • ANKARA
Tel. (0-312) 418 32 20 • Fax. 417 92 55 • e-mail: ankara@isisan.net
İZMİR SHOWROOM: Akçay Cad. No. 283 Emlak Bankası Konutları karşısi, Gaziemir • İZMİR
Tel. (0-232) 251 30 50 • Fax 251 91 81 • e-mail: izmir@isisan.net
ADANA SHOWROOM: Turgut Özal Bulvarı, No.129 Migros karşısi • ADANA
Tel. (0-322) 232 70 20 • Fax. 232 70 25 • e-mail: adana@isisan.net
BURSA SHOWROOM: Yalova Yolu, 9 km. Ovaakça • BURSA
Tel. (0-224) 267 04 85 • Fax. 267 00 69 • e-mail: bursa@isisan.net
ANTALYA SHOWROOM: Ali Çetinkaya Cad. No.152. PTT karşısi • ANTALYA
Tel. (0-242) 322 04 44 • Fax. 322 27 25 • e-mail: antalya@isisan.net
ESKİŞEHİR SHOWROOM: Cengiz Topel Cad. No.258 Anadolu Üniversitesi karşısi • ESKİŞEHİR
Tel. (0-222) 323 99 80 • Fax. 321 00 54 • e-mail: eskisehir@isisan.net